



KÄYTTÖOHJE

NILAN COMPACT FC



CTS 700

1.2.2016
v1.2



 **NILAN**[®]
LÄMPÖPUMPUT



ESITTELY

Jos sinulle jää ohjeen luettuasi kysyttävää laitteen asennuksesta, ota yhteyttä myyjäiliikkeeseen tai maahantuojaan.

Järjestelmää ohjataan CTS 700 -ohjauspaneelista.

Tämän ohjeen tarkoitus on esitellä valikot ja asetukset, joita voidaan muuttaa järjestelmän ohjauspaneelista.

Koska ohje on suunnattu tietyille Compact PC -malleille, ei kaikkia valikkoja tai asetuksia löydy välttämättä käytössäsi olevasta mallista.

Jos laite on vaurioitunut asennettaessa tai kuljetuksessa, on se korjattava valtuutetun huoltoliikkeen toimesta.

Järjestelmä toimitetaan toimintakuntoisena.

Tehdasasetukset on asetettu toimimaan suurimmalle osalle käyttäjistä, eikä normaalitilanteessa ole tarpeen muuttaa muita kuin käyttäjätason asetuksia.

Tarkista, että laitteen mukana on toimitettu seuraavat asiakirjat:

- Käyttöopas

SISÄLLYS- LUETTELO

Esittely	2
Järjestelmä-tyypit	4
Turvallisuusohjeet ja -määräykset	4
Lämpötila-antureiden sijoitus ja kuvaus	7
Ohjauspaneeli	8
Kielen vaihtaminen	9
Näyttö	11
Valikkorakenne	12
Käyttäjä	
Ohjelma-asetukset	13
Tiedot	15
Käyttäjä	16
Asetukset	17
Standby asetukset	18
Puhallin	20
Lämpötila	21
Superuser/asentaja	
Ohjelma-asetukset	22
Tiedot	25
Asetukset	27
Standby	32
Puhallin	34
Lämpötila	35
Ohjauksen yleiskatsaus	38
Vianetsintä	44
Suodattimien vaihto	44
Huolto	45
Energian-säästämisohjeita	45
Asennus- ja huolto-ohje	46
Vinkkejä	47
Sähkökuvat	48
Takuuehdot	50

JÄRJESTELMÄ- TYYPIT

Käyttöpaneeli on asetettu seuraavien laitetyyppien ohjaamiseen:

Nro	Tyyppi	Tuloilman lämmitys	Aktiivinen lämmöntalteenotto	Käyttöveden lämmitys	Aurinkokierukka käyttöveden lämmitykseen	Täydentävä lämmitys maalämmöllä	Aktiivinen viilennys kompressorilla	Passiivinen viilennys ohituspellillä	Mahdollisuus lisälämmittimeen
1	Compact PC	●	●	●			●	●	●
2	Compact PC Sol	●	●	●	●		●	●	●

Kuva 1: Järjestelmätyypit

TURVALLISUUSOHJEET JA -MAÄRÄYKSET

1. Turvallisuusohjeet ja varoitukset

Lämpöpumpun asentajan on oltava ammattiasentaja, joka vastaa voimassa olevien normien ja määräysten noudattamisesta. Emme ota mitään vastuuta tämän ohjeen noudattamatta jättämisestä aiheutuvista vahingoista.

- Noudata Nilan-lämpöpumpun asennuksessa yleisiä turvallisuusohjeita ja varoituksia, jotka on otettava huomioon ennen kutakin toimenpidettä.

1.1. Varoitusten luokittelu

Varoitukset on luokiteltu seuraavasti varoitusmerkein ja huomiosanoin mahdollisen vaaran vakavuuden mukaisesti:

Varoitusmerkki	Huomiosana	Selitys
	Vaara!	Välitön hengenvaara tai vakavien henkilövahinkojen vaara.
	Vaara!	Sähköiskun aiheuttama hengenvaara.
	Varoitus!	Lievien henkilövahinkojen vaara.
	Varo!	Materiaalivaurioiden tai ympärisöhaittojen vaara.

1.2. Varoitusten jäsentely

Varoitukset voi tunnistaa niiden ylä- ja alapuolella olevasta erotusviivasta. Ne rakentuvat seuraavan perusperiaatteen mukaisesti:



Huomiosana!

Vaaran laatu ja aiheuttaja!

Vaaran laatua ja aiheuttajaa koskeva selitys.

- Toimenpiteet, jolla vaara ehkäistään..

2. Tarkoituksenmukainen käyttö

Nilanin lämpöpumput on valmistettu viimeisimmän tekniikan ja tunnustettujen turvateknisten säädösten mukaisesti. Epäasiallisesta tai epätarkoituksenmukaisesta käytöstä voi kuitenkin aiheutua käyttäjälle tai kolmannelle osapuolelle loukkaantumis- tai hengenvaara, tai se voi johtaa laitteiden toiminnan heikkenemiseen, toimintahäiriöihin ja muihin materiaalihinkoihin.

Tätä laitetta ei ole tarkoitettu sellaisten henkilöiden (lapset mukaan lukien) käytettäväksi, joiden fyysiset, sensoriset tai psyykkiset kyvyt ovat rajoittuneet tai joilla ei ole asian edellyttämää kokemusta ja/tai tietoa. Poikkeuksena on ainoastaan tilanne, jossa käyttöä valvoo kyseisten henkilöiden turvallisuudesta vastaava henkilö tai jossa kyseiset henkilöt ovat saaneet turvallisuutta valvovalta henkilöltä ohjeet, kuinka laitetta tulee käyttää.

Lapsia tulee valvoa, jotta voidaan olla varmoja, että he eivät leiki laitteella.

Nilan-lämpöpumput on tarkoitettu ainoastaan kotitalouskäyttöön. Muu käyttö, erityisesti kaupallinen tai teollinen käyttö, katsotaan tarkoituksenvastaiseksi käytöksi.

Laitteet on tarkoitettu lämmöntuottajaksi suljettuihin seinä- ja lattialämmitysjärjestelmiin sekä lämpimän veden valmistukseen ja ilmastointiin. Muu tai tätä laajempi käyttö katsotaan tarkoituksenvastaiseksi käytöksi. Valmistaja/toimittaja ei vastaa siitä aiheutuvista vahingoista. Vastuu on yksin käyttäjällä. Laitteet on tarkoitettu käytettäväksi sähköverkossa, jonka verkkoimpedanssi Z_{maks} siirtopisteessä (talon liitäntä) on enintään 0,16 ohmia.

Tarkoituksenmukaiseen käyttöön kuuluu myös seuraavien noudattaminen:

- käyttö- ja asennusohjeet
- kaikki muut pätevät asiakirjat

Laitteiden asentajan on oltava pätevä ammattilainen, joka vastaa voimassa olevien määräysten, säädösten ja direktiivien noudattamisesta.

Laitteen väärinkäyttö on kielletty!

3. Yleiset turvallisuusohjeet

Noudata Nilan-lämpöpumppua asentaessasi seuraavia turvallisuusohjeita ja -määräyksiä:

- Lue nämä asennusohjeet läpi huolellisesti.
- Suorita vain näissä asennusohjeissa kuvatut toimenpiteet.

Räjähdyksen ja tulipalojen välttäminen

Nestemäinen ja kaasumainen etanolikeruuliuos syttyy helposti palamaan. Räjähdyksalttiiden höyry-/ilmaseosten muodostuminen on mahdollista.

- Suojaa laitetta kuumuudelta, kipinöiltä, avotulelta ja kuumilta pinnoilta.

Lämpöpumpun rakenneosissa voi esiintyä korkeita lämpötiloja.

- Älä kosketa lämmityslaitteiston eristämättömiä putkeja.
- Älä irrota kotelon vaippoja.

Sähköiskun välttäminen

- Katkaise aina kaikki virransyötöt kaikinapaisesti ennen sähköasennus- ja huoltotöitä.
- Varmista sähköpiirien jännitteettömyys.
- Varmista, etteivät ne pääse kytkeytymään päälle tahattomasti.

Vaurioiden välttäminen

Epäkelvot pakkas- ja korroosiosuoja-aineet voivat vaurioittaa lämmityspiirin tiivisteitä ja muita rakenneosia. Tämä voi johtaa siihen, että epätiiviestä kohdista pääsee vuotamaan vettä. > Lisää lämmitysveteen ainoastaan sallittuja pakkas- tai korroosiosuoja-aineita

Vain E- ja Compact-sarja

Jos veden laadussa on puutteita, lämpöpumpun imukaivo, putket ja lauhdutin voivat vaurioita.

- Varmista, että laitteistoon pumpattavan pohjaveden laatu on riittävä.
- Tarkista suoja-anodi säännöllisin väliajoin

4. Kylmäaineeseen liittyvät turvallisuusohjeet

Terveyshaittojen välttäminen

Lämpöpumppu toimitetaan R134A-kylmäaineella täytettynä. R134A ei ole palo- eikä räjähdysvaarallinen aine.

Normaalikäytössä ja -oloissa R134A-kylmäaineesta ei aiheudu mitään vaaroja. Vääränlainen käyttö voi kuitenkin aiheuttaa vaurioita. Laitteesta karkaava kylmäaine voi johtaa paleltumiin, jos vuotokohtaa kosketetaan. Runsaasti hengitettynä kylmäaine voi aiheuttaa tukehtumisen tai vahingoittaa hengitystä, sydäntä ja hermostoa.

- Jos kylmäainetta vuotaa ulos, älä koske lämpöpumpun mihinkään rakenneosaan.
- Älä hengitä kylmäainekierron epätiiviestä kohdista vuotavia höyryjä tai kaasuja.
- Vältä iho- ja silmäkosketusta kylmäaineen kanssa.
- Jos kylmäainetta joutuu iholle tai silmiin, ota yhteys lääkäriin.

Ympäristövaarojen välttäminen

Lämpöpumppu sisältää kylmäainetta R134A. Kylmäainetta ei saa päästää ilmakehään. R134A on haitallista otsonikerrokselle ja sen GWP on 1300 (GWP = Global Warming Potential). Jos ainetta pääsee ilmakehään, sen vaikutus on 1300-kertainen luonnolliseen CO₂-kasviuonekaasuun verrattuna

Ennen lämpöpumpun hävittämistä sen sisältämä keruuliuos on valutettava kierrätysväliin ehdottomasti huoltoventtiiliin kautta. Huollon yhteydessä uutta kylmäainetta (katso määrä tyyppikilvestä) saa lisätä ainoastaan huoltoventtiiliin kautta. Mikäli laite täytetään muulla kuin suositetulla kylmäaineella R134A, koko takuu mitätöityy eikä käyttöturvallisuutta enää taata.

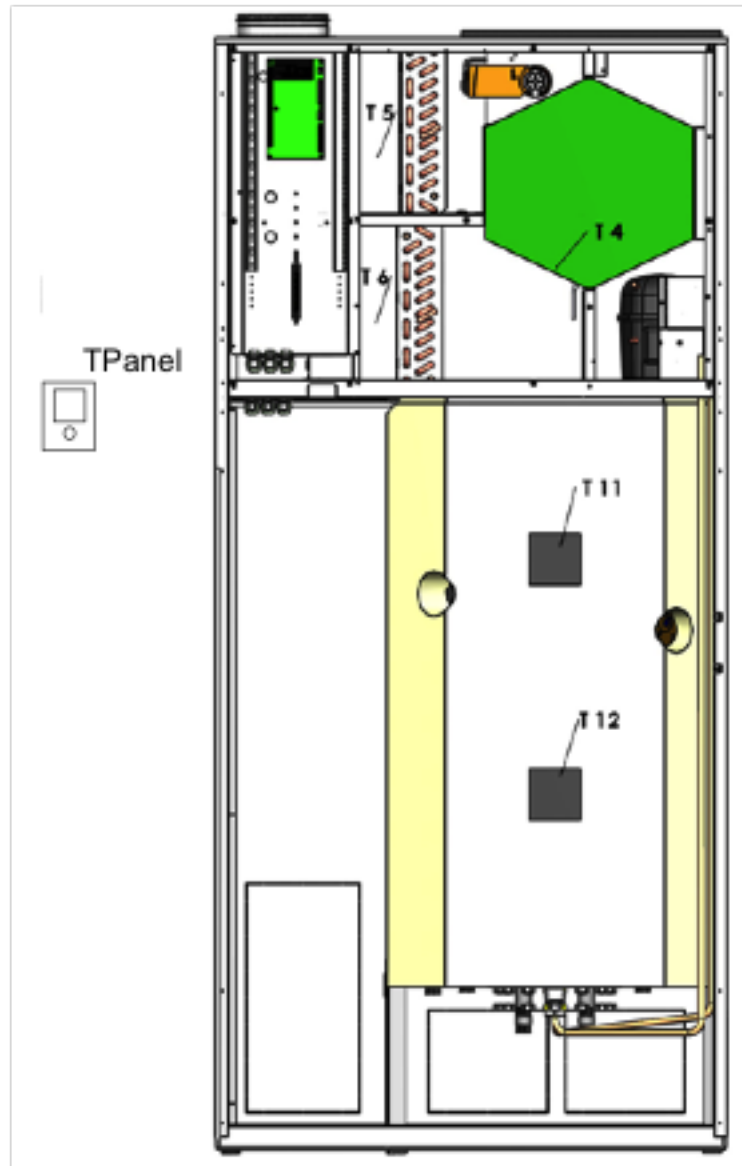
- Varmista, että vain asiamukaisia suojavarusteita käyttävä ammattihenkilöstö tekee kylmäainepiirin huoltotoimenpiteitä ja liitäntöjä.
- Anna vain ammattihenkilökunnan hävittää lämpöpumpun sisältämä kylmäaine tai huolehtia sen määräystenmukaisesta kierrätyksestä.

5. Määräykset, säädökset, direktiivit

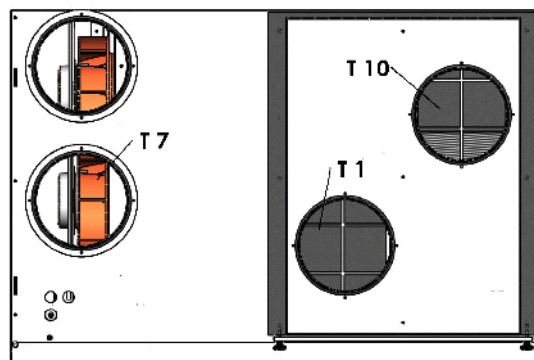
Lämpöpumpun ja lämminvesivaraajan sijoittamisessa, asentamisessa ja käyttämisessä tulee noudattaa erityisesti seuraavia paikallisia asetuksia, määräyksiä, sääntöjä ja direktiivejä, jotka koskevat

- Sähköliitäntää
- Sähköntoimittajaa
- Vesilaitosta
- Maalämmön käyttöä
- Lämpölähteiden ja lämmityslaitteistojen liittämistä
- Energian säästämistä
- Hygieniaa

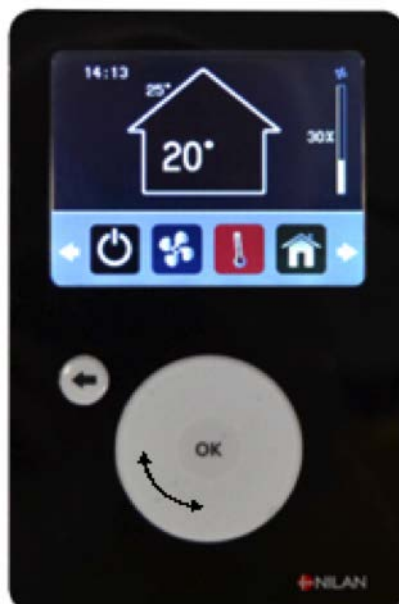
LÄMPÖTILA-ANTUREIDEN SIJOITUS JA KUVAUS



- T1: Ulkoilma
- T2: Tuloilma
- T3: Poistoilma
- T4: Poisto LTO:n jälkeen
- T5: Lauhdutin
- T6: Höyrystin
- T7: Tuloilma jälkilämmit. jälkeen
- T8: Ulkoilma ennen esilämmitystä
- T9: Vesijälkilämmityspatteri
- T11: Ylävesi
- T12: Alavesi
- TPanel: CTS 700 -ohjauspaneeli



OHJAUSPANEELI



Selataksesi valikkoja
käytä rullaa ja nappeja
näytön alapuolelta.

Selaaminen

Kierrä rullaa myötä- tai vastapäivään

- Vaihda päävalikkoa
- Selaa valikkoa alas- ja ylöspäin
- Muuta asetusarvoja

Paina OK mennäksesi valikkoon

- Hyväksyäkseen asetusarvon

Paina nuolta palataksesi valikoissa

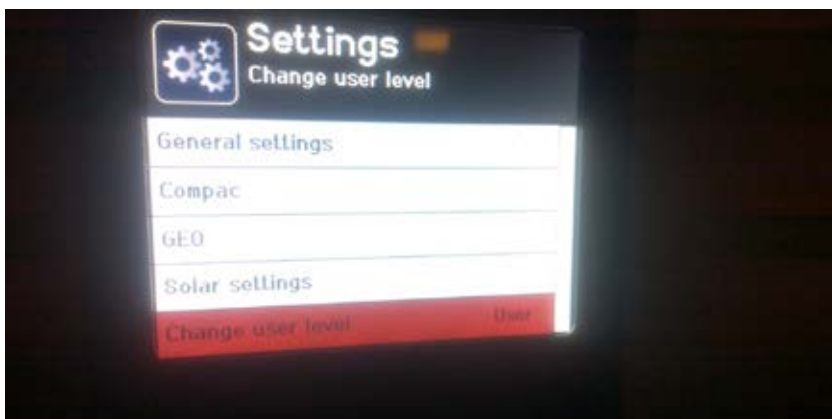
- kun haluat poistua hyväksymättä muutosta
asetukseen

KIELEN VAIHTAMINEN CTS700

CTS700 automatiikka on toimitettaessa joko englannin tai tanskan kielinen, kieli on vaihdettavissa suomeen.



Aloita valitsemalla valikko **Settings** (Indstillinger)



Tämän jälkeen valitse kohta **Change user level** (Skift brugerniveau)



Valitaan käyttäjä tasoksi **Superuser** (superbruger), salasana on **2500**. Muista superuser-salasana, sillä voit tätä käyttäjätasoa käyttäen asettaa viikko-ohjelmia ja muutenkin säätää laitetta tarkemmin kuin peruskäyttäjänä



Avaa tämän jälkeen valikko **General settings** (Generelle indstillinger).



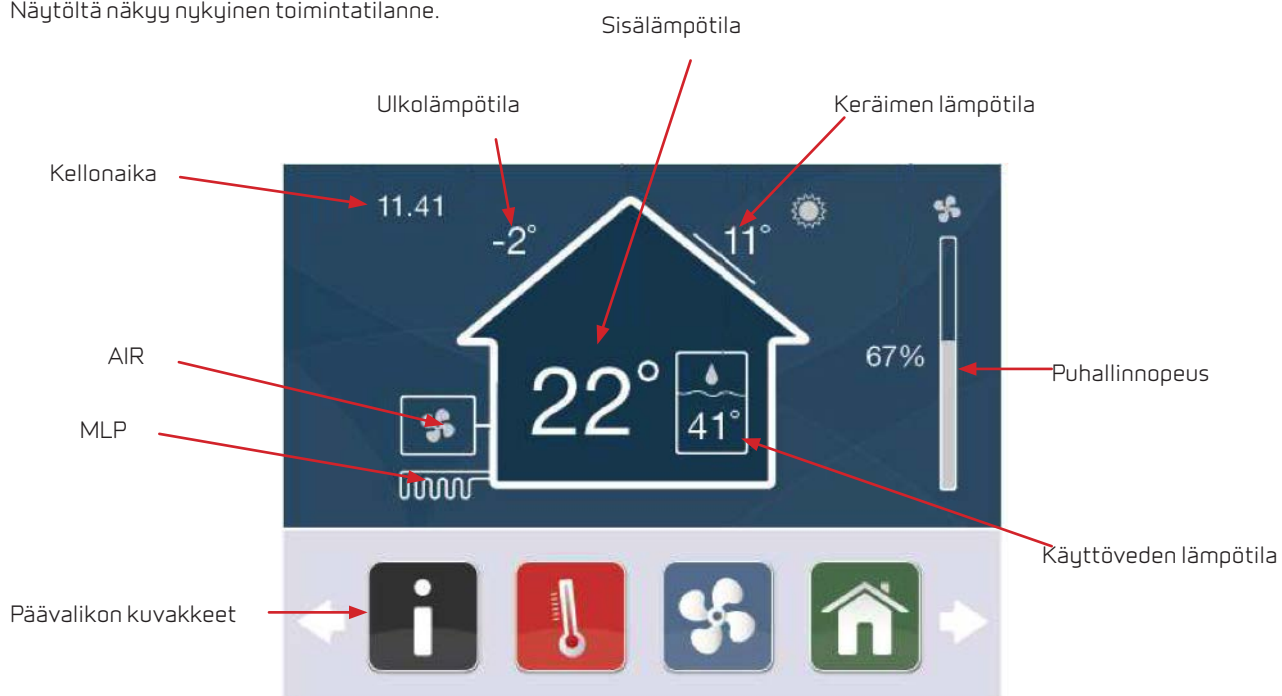
Kielen vaihtaminen tapahtuu valikosta **Language** (Sprog).



Valitse kieleksi **Suomi**.

NÄYTTÖ

Näytöltä näkyy nykyinen toimintatilanne.



Varoitus/hälytys



VALIKKORAKENNE

Valikosta on helppo löytää haluttu valikko ja asetus.
Selatessasi perusnäytön valikkoja, on aktiivinen valikko suurennettu.
Mennäksesi valikkoon paina "OK".

Valikkorakenne:



Ohjelma-asetukset



Tiedot



Asetukset



Standby



Puhallin



Lämpötila

Valikko on jaettu 4 tason alavalikoihin:

Käyttäjä:	Päivittäiset asetukset
Superuser:	Käyttäjälle joka haluaa hienosäätää ja tehdä viikko-ohjelman
Asentaja:	Valtuutetun asentajan valikot
Administrator:	Vain Nilan-tehtaan edustajille

Valittu päävalikko

Aputeksti

Temperatur
Udetemperatur for skift mellem sommer/vinter drift

Sommer / vinter T (°C)	12.0
Som./vint. offset T(°C)	2.0
Natsenkning temp (°C)	3.0
Compac	
AIR	

Alavalikko

Nykyinen asetus tai tila

Temperatur
Udetemperatur for skift mellem sommer/vinter drift

12.0

Brug hjul for andre
Tryk OK gem og returner
Tryk Return returner uden at gemme

Muutettava asetus

VALIKOT KÄYTTÄJÄLLE

OHJELMA-ASETUKSET



Valikon sisältö:

- Standby

Standby

Voit sammuttaa järjestelmän tästä.

Asetukset:

Standby on pois päältä (Laitte on päällä)

Standby on päällä (Laitte on sammutettu)

Emme suosittele laitteen sammuttamista pitkiksi ajanjaksoiksi.

TIEDOT



Valikon sisältö:

Tapahtumaloki

- Selaa tapahtumia
- Tunnista kaikki tapahtumat
- Lokin järjestys

Compact

- Laitteen tila
- SW versio
- Tyyppi

Tapahtumaloki

Voit hallita tapahtumia täältä (näet mm. HÄLYTYKSET täältä).

Tapahtumaloki > Selaa tapahtumia

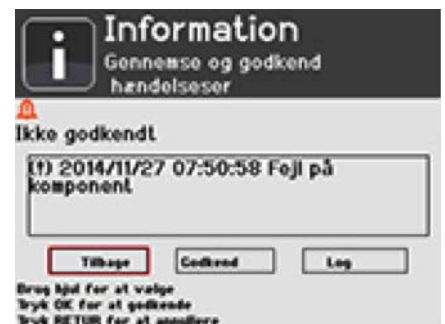
Selaa tapahtumia. Valitaksesi tapahtuman, paina "OK". Tämä poistaa varoituksen tai hälytyksen perusnäytöltä.

M	Master hälytys (Compact P)
S	Alijärjestelmä hälytys (x)
	Normaalista toiminnasta poikkeava tapahtuma
	Varoitus
	Hälytys
(!)	Aktiivinen hälytys (ei kuitattu)
	Tapahtuman aika
	Tapahtuma

Tarkastellaksesi tapahtumaa tarkemmin, paina "OK" (avautuu uuteen ikkunaan).

Kuitataksesi ja poistaaksesi hälytyksen perusnäytöltä, valitse "Hyväksy".

Nähdäksesi input/output-tilat, paina "Lokinäkymä".



TIEDOT

Tapahtumaloki > Tunnista kaikki tapahtumat

Voit tunnistaa ja kuitata kaikki varoitukset ja hälytykset kerralla.

Tapahtumaloki > Tapahtumalokin järjestys

Tapahtumalokin tapahtumalistaa voidaan järjestää seuraavin kriteerein:

- Uusin
- Vanhin
- Master
- Alijärjestelmä
 - Tyyppi
 - ← Tyyppi

Compac/x > Laitteen tila

Näyttää laitteen toiminnan tilan.

- Auto: Normaali toimintatila ja asetukset
- Käyttäjä: Käyttäjän asettama tila ja asetukset
- Pois: Laitte on sammutettu

Compac/x > SW versio

Näyttää laitteessa olevan ohjelmaversio

Compac/x > Tuote

Näyttää mikä laitemalli ohjaukseen on valittu.

ASETUKSET



Valikon sisältö:

- Yleiset asetukset
 - Päivämäärä ja aika
- Compact
 - Legionella toiminto
 - Aloita legionella nyt
 - Tulosuodatin
 - Päiviä viime vaihdosta
 - Suodatinvaihtoväli
 - Nollaa suodatinvahti
 - Poistosuodatin
 - Päiviä viime vaihdosta
 - Suodatinvaihtoväli
 - Nollaa suodatinvahti
- Muuta käyttäjätasoa

Yleiset asetukset > Päivämäärä ja aika

Päivämäärä- ja aika-asetukset.

Compact > Legionella toiminto > Aloita legionella nyt

Legionella-toiminto voidaan asettaa toimimaan automaattisesti. Toiminto voidaan asettaa päälle manuaalisesti.

- OFF: Legionella-toiminto on pois päältä
- ON: Legionella-toiminto on päällä

Vihje: Energiaa säästääksesi voi olla hyvä sammuttaa käyttöveden tuotanto loman ajaksi. Palattuasi voit käynnistää legionella-toiminnon ja varmistua siitä, ettei vedessä ole legionella-bakteeria.

Compact > Tulo-/Poistosuodatin > Päiviä viimeisestä vaihdosta

Kuinka monta päivää on viimeisimmästä suodattimien vaihdosta

ASETUKSET

Compact > Tulo-/Poistosuodatin > Suodatinvaihtoväli

Voit asettaa suodattimien vaihtovälin (päivinä).

Voit asettaa tulosuodattimelle ja poistosuodattimelle eri vaihtovälin, jos suodattimet ovat erilaiset

Esim.

G4-poistoilmasuodatin 90 päivää.

F7-tuloilmasuodatin 120 päivää.

Compact > Tulo-/Poistopuhallin > Nollaa suodatinvahti

Viimeisimmästä suodattimien vaihdosta kulunut aika täytyy nollata suodatinvaihdossa. Paina "OK" kohdassa: Nollaa tuloilmasuodatin

Muuta käyttäjätasoa

Voit vaihtaa käyttäjätasoa tässä valikossa.

- Superuser
- Asentaja (salanasuojattu)
- Administrator (vain Nilan)

STANDBY-ASETUKSET



Valikon sisältö:

- Compact
 - Ilmanvaihto tauolle
 - KV tuotto tauolle
 - Kaikki tauolle
 - Standby
 - Automaatti toiminto
 - Manuaali lämmitys
 - Manuaali viilennys

Compact > Ilmanvaihto tauolle

Voit pysäyttää ilmanvaihdon mutta jatkaa käyttöveden tuottoa apuvastuksella.

- Ilmanvaihto ON
- Ilmanvaihto on pois päältä seuraavaan viikko-ohjelman mukaiseen käynnistykseen

Compact > KV tuotto tauolle

Voit sammuttaa käyttöveden tuoton tilapäisesti.

- Käyttöveden tuotanto ON
- Käyttöveden tuotanto on pois päältä seuraavaan viikko-ohjelman mukaiseen käynnistykseen

Compact > Kaikki tauolle

Voit sammuttaa laitteen tilapäisesti.

- Järjestelmä ON
- Laite on sammutettuna seuraavaan viikko-ohjelman mukaiseen käynnistykseen.

Compact > Standby

Voit sammuttaa järjestelmän.

- Järjestelmä ON
- Järjestelmä OFF

STANDBY-ASETUKSET

Compact > Automaatti toiminto / manuaali viilennys / lämmitys

Voit muuttaa laitteen toimintatilaa.

- Automaatti: Laitte toimii ennalta määritettyjen asetusten mukaisesti.
- Manuaali lämmitys: Laitte toimii vain lämmityskäytössä
- Manuaali : Järjestelmä toimii vain viilennyskäytössä

PUHALLIN



Valikon sisältö:

- Puhallin

Puhallin

Voit säätää puhallinnopeutta.

→ Voit säätää puhallinnopeutta 20-100 % (portaattomasti).

LÄMPÖTILA



Valikon sisältö:

- Compact
 - Ilma (°C)
 - Lämmin vesi (°C)

Compact > Ilma (°C)

Aseta haluttu sisä- tai poistoilman lämpötila.

Compact > Lämmin vesi (°C)

Aseta haluttu käyttöveden lämpötila.

VALIKOT ASENTAJALLE

OHJELMA-ASETUKSET

Superuserilla on pääsy useampiin valikoihin ja mahdollisuus muuttaa useampia aseuksia.



Valikon sisältö:

- Viikko-ohjelmat
 - Viikonpäivät
 - Lisää ohjelma
 - Muokkaa ohjelmaa
- Compact
 - Lisäaikaohjaukset
 - Lisäaikaohjaus 1
 - Lisäaikaohjaus 2
- Käyttäjän mahdollisuus sam/käy laite (sammuttaa tai käynnistää laite)
- Standby

Viikko-ohjelma > Viikonpäivät

Klikkaa viikko-ohjelmaa nähdäksesi viikon yleiskuvauksen.

Näet kuinka monta ohjelmakohtaa kullekin päivälle on.

Klikkaa päivää lisätäksesi tai muuttaaksesi ohjelmaa.

Viikko-ohjelma > Viikonpäivä – Lisää tai muokkaa ohjelmaa

Klikkaa päivään lisätäksesi ohjelman tai muuttaaksesi jo olemassa olevaa ohjelmaa.

Programinds. Rediger ugeprogram- mer for mandag	
Mandag	1
Tirsdag	0
Onsdag	0
Torsdag	0
Fredag	0

Ugeprogrammer Tilføj nyt program	
Tilføj program	
1. 06:00	Automatis

OHJELMA-ASETUKSET

Viikko-ohjelma > Lisää ohjelma

Kaikilla asetuksilla on aloitusaika, käytössä on 24 tunnin kello.

Viikko-ohjelmassa on 4 perusasetusta.

1. Automaatti

- a. Asetusarvo (°C) – Poistoilman/huonelämpötilan asetusarvo
- b. KV Asetusarvo (°C) – Käyttöveden tavoitelämpötila
- c. Puhallinteho – Puhallinteho %

2. Yöpudotus

- a. Asetusarvo (°C) – Poistoilman/huonelämpötilan asetusarvo
- b. KV Asetusarvo (°C) – Käyttöveden tavoitelämpötila
- c. Puhallinteho – Puhallinteho %

3. Vain puhallus

- a. KV Asetusarvo (°C) – Käyttöveden tavoitelämpötila
- b. Puhallinteho – Puhallinteho %

4. Off

- a. Sammuta järjestelmä.

Compact > Lisäaikaohjaus

Voit käyttää kahta ulkoista signaalia pakko-ohjatakseen järjestelmää:

1. Lisäaikaohjaus 1

2. Lisäaikaohjaus 2

Lisäaikaohjaus 1 on ensisijainen ja sillä voidaan ohjata muita ulkoisia laitteita.

Lisäaikaohjaus 2 käytetään ohjaamaan liesikupua, kupu antaa signaalin järjestelmälle ilmanvaihdon tehon nostoon ja järjestelmä ohjaa em boxia tai muuta moottoriventtiiliä tarvittaessa.

Kaikissa asetuksissa on aikamäärä, jonka toiminto on käytössä.

OHJELMA-ASETUKSET

Käyttäjän on/off

Voit muuttaa asetuksen sellaiseksi, ettei käyttäjä voi sammuttaa laitetta.

Tämä toiminto on tarkoitettu esim. vuokra-asunnoille, joissa ilmanvaihdon on oltava päällä jatkuvasti.

Hätätapauksissa, joissa käsketään sulkemaan ikkunat ja ilmanvaihdot, voi laitteen sammuttaa katkaisemalla sen virransyötön.

Standby

Koko laite sammutetaan.

TIEDOT



Valikon sisältö:

- Tapahtumaloki
 - Selaa tapahtumia
 - Tunnista tapahtumaloki
 - Poista tapahtumaloki*
 - Lokin järjestys
- Compact
 - Toimintatila
 - Laitteet
 - SW versio
 - tuote

*Vain asentajan valikossa

Tapahtumaloki

Voit hallita tapahtumia täältä (HÄLYTYKSET).

Tapahtumaloki > Selaa tapahtumia

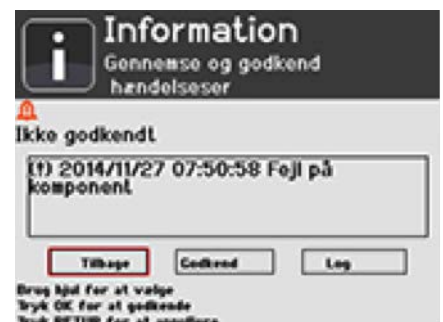
Selaa tapahtumia. Valitaksesi tapahtuman, paina "OK". Tämä poistaa varoituksen tai hälytyksen perusnäytöltä.

M	Master hälytys (Compact P)
S	Alijärjestelmä hälytys (x)
	Normaalista toiminnasta poikkeava tapahtuma
	Varoitus
	Hälytys
(!)	Aktiivinen hälytys (ei kuitattu)
	Tapahtuman aika
	Tapahtuma

Tarkastellaksesi tapahtumaa tarkemmin, paina "OK" (avautuu uuteen ikkunaan).

Kuitataksesi ja poistaaksesi hälytyksen perusnäytöltä, valitse "Hyväksy".

Nähdäksesi input/output-tilat, paina "Lokinäkymä".



TIEDOT

Tapahtumaloki > Tunnista kaikki tapahtumat

Voit tunnistaa ja kuitata kaikki varoitukset ja hälytykset kerralla.

Tapahtumaloki > Poista kaikki tapahtumat

Vain asentajalle.

Tapahtumaloki > Tapahtumalokin järjestys

Tapahtumalokin tapahtumalistaa voidaan järjestää seuraavin kriteerein:

- Uusin
- Vanhin
- Master
- Alijärjestelmä
- → Tyyppi
- ← Tyyppi

Compac/x > Laitteen tila

Näyttää laitteen toiminnan tilan.

- Auto: Normaali toimintatila ja asetukset
- Käyttäjä: Käyttäjän asettama tila ja asetukset
- Pois: Laite on sammutettu

Compac/x > SW versio

Näyttää laitteessa olevan ohjelmaversion.

Compac/x > Tuote

Näyttää mikä laitemalli ohjaukseen on valittu.

TIEDOT

Compact > Laitteet

Täällä on nähtävissä laitteen toimintatila:

Tulopuhallin	%	
Poistopuhallin	%	
Bypass-pelti	Auki/kiinni	
Suodatinvahti/tulosuodatin	%	
Suodatinvahti/poistosuo.	%	
Jälkilämmitys	%	
Kompressori	ON OFF	Kompressori on päällä Kompressori on pois päältä
4-tie venttiili	ON OFF	Venttiili on auki Venttiili on kiinni
Kosteus	% RH	Nykyinen ilman suhteellinen kosteus
Palohälytys		Ohjaus ulkoiselta signaalilta
Lisäaikakäyttö 1	OFF ON	Pois Päällä
Lisäaikakäyttö 2	OFF ON	Pois Päällä
Ulkoinen Viilennys		Onko viilennys sallittu
Ulkoinen lämmitys		Onko lämmitys sallittu
Legionell	OFF ON	Pois Päällä
KP hälytys		Korkeapainehälytys lämpöpumppujärjestelmässä
Suoja-anodi		Hälyttäessä anodi on vaihdettava
Käyttöveden lisävastus	OFF ON	Pois Päällä
Sulatus	OFF ON	Pois Päällä
Hälytys		Näyttää onko aktiivisia hälytyksiä, katso tapahtumaloki
Lukitus	OFF ON	Ei lukitusta Lämmitys tai viilennys lukittu
Ohitusventtiili lämmitys	Auki Kiinni	Tuloilman lämmitys päällä Tuloilman lämmitys ohitettu
Ohitusventtiili veden lämmitys	Auki Kiinni	Käyttöveden lämmitys aktiivisena Käyttöveden lämmitys ei prioriteetti

Molemmat ohitusventtiilit voivat olla kiinni samaan aikaan, mutta eivät auki.

Jos 4-tieventtiili on auki ja sulatus ei ole aktiivinen, on laite viilennystilassa.

ASETUKSET



Valikon sisältö:

- Verkoasetukset
 - IP osoite
 - Aliverkon peite
 - Oletusyhdykäytävä
 - MAC osoite
- Yleiset asetukset
 - Päivämäärä ja aika
 - Kieli
 - Kielen lisääminen
 - Näyttö
 - Buzzer mode
- Compact
 - Asetukset
- Sol asetukset
- Muuta käyttäjätasoa
- Huolto
 - Ohjelmiston päivitys*
 - Superuser vahvistus
 - Paluu käyttäjäksi
 - Tallenna nykyiset asetukset.
 - Palauta tallennetut asetukset
 - Palauta tehdasasetukset
 - USB muisti*

**Vain asentajalle*

Verkoasetukset

Laitetta on mahdollista ohjata lähiverkon tai Modbus-yhteyden kautta

- IP osoite – Aseta lähiverkon kiinteä ip-osoite
- Aliverkon peite – Aseta aliverkon peiteosoite
- Oletusyhdykäytävä – Anna oletusyhdykäytävän (reitittimen) verkko-osoite
- MAC osoite – Enter physical network interface address

Yleiset asetukset > Päivämäärä ja Aika

Päivämäärä- ja aika-asetukset

Yleiset asetukset > Kieli

Valitse tai muuta ohjauksen kieltä

ASETUKSET

Yleiset asetukset > Kielen lisääminen

Voit lisätä tai päivittää kieliä ja ohjainpaneelin USB-portin kautta

Yleiset asetukset > Näyttö

Voit muuttaa näytön kirkkautta

Voit asettaa näytön virransäästötilaan meno ajan

Yleiset Asetukset > Buzzer mode

Näppäinäänen asetukset.

Compact > Asetukset

Jälkilämmitystyyppi*	Ei mitään Vesi Analoginen	Vesipatteri Sähköpatteri
Ulkoisen lämmityksen ne alue***	°C	Ulkoisen lämmityksen neutraali alue
Lukitus*	Ei mitään Lämpö Viilennys	Ei lukituksia Lämmitys lukittu Viilennys lukittu
Palohälytyksen resetointi*	Pois Päällä	Pois päältä Sallii ulkoisen järjestelmän viikottaisen testauksen
Sulatus	Sulatus väli Sulatuksen ulkot. (°C) Maksimisulatus aika (min) Höyrystimen max sula-tusaika (min) Sulatuksen aikainen ilmanvaihtoteho (%) Ilmanvaihto sulatuksen aikana	Minimi sulatusväli Missä ulkolämpötilassa sulatus sallitaan LTO kennon maksimi sulatusaika Höyrystimen maksimi sulatusaika Poistoilman teho sulatuksen aikana Tulopuhallin pois Tulopuhallin on, normaali toiminto Aikaisemmin, tulopuhallus toimi samoin kuin poisto sulatuksen aikana.
Kompressorj**	Kompressorin käynnist (min) Komp. min käyntiaika (min)	Kompressorin minimi käynnistysväli Kompressorin minimi käyntiaika
Inverter asetukset*	Min.ohjaussign.VFD 1 Max.ohjaussign.VFD 1 Min ohjaussign. VFD 2 Max.OhjaussignVFD 2	Tulopuhallin 20 % Tulopuhallin 100 % Poistopuhallin 20 % Poistopuhallin 100 % Käytetään jos kanavistossa on suuret painevaihtelut
Esilämmityselementti	Huurtumisen esto ON Huurtumisen esto OFF	Esilämmitys päällä jos lämpötila < 2 °C (T4) (vain Polar) Esilämmitys pois käytöstä

*Vain asentajan oikeuksilla

**Näkyvillä vain asentajalle, muutettavissa vain tehtaan käyttöoikeuksin

ASETUKSET

***Ulkoisen lämmityksen ne (neutraali) alue – Käytetään ohjaamaan ulkoista lisälämmitystä (jäkilämmit)

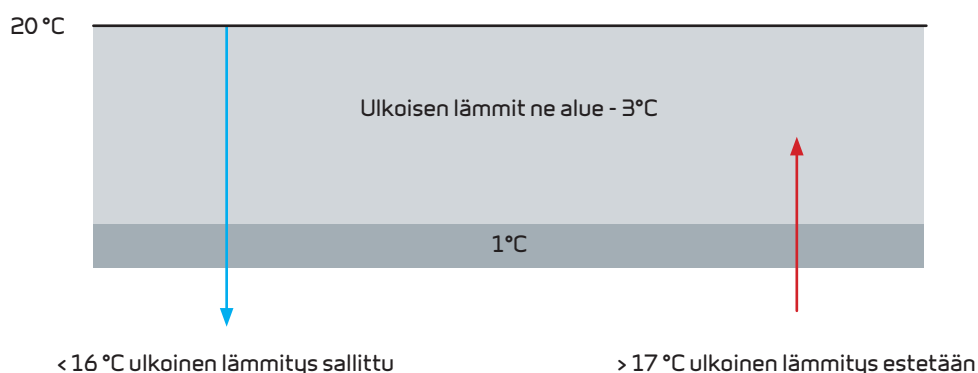
Sallii ulkoisen lisälämmön kun:

Huonelämpötila (T3) < asetusarvon +/- "ulkoisen lämmit. ne alue" - 1 °C

Estää ulkoisen lisälämmön kun:

Huonelämpötila (T3) < asetusarvon +/- "ulkoisen lämmit. ne alue"

Esim



Compact > Asetukset (jatkoa)

Legionella toimint*	Legionella - Off	Ei automaattista legionel toimintoa
	Legionella - viikottain	Legionella-toiminto kerran viikossa
	Legionella-kuukausittain	Legionella-toiminto kerran kuukaudessa
	Aloita legionel nyt	Voit asettaa legionella-toiminnon päälle manuaalisesti
	Legionel aika	Päivä milloin legionella-toiminto suoritetaan
	Legionel alkaa (h)	Aika päivästä milloin legionella-toiminto alkaa
Lämmin vesi	KV minimi lämpöt. (°C)	Käyttövesivaraajan minimilämpötila T11
	KV maks. lämpöt. (°C)	Käyttöveden maksimilämpötila T12
	KV apuv. ON/OFF	Käyttöveden apuvastuksen päälle laitto
	Komp. KV asetus	Jos käytössä on inverter kompr. voit asetta tehon tähän
Tulo/poistosuodatin	Tulosuodatin	Voit valita suodatinhälytyksen tyyppin
	Päiviä edellisestä vaihd.	Kuinka monta päivää edellisestä suodatinvaihdosta
	Suodatinvaihtoväli	Kuinka monta päivää on vaihtoväli
	Nollaa tulosuodatin	Suodatinvaihtovälin nollaus

*Lämmittää veden 65°C:n.

*Luettavissa vain asentaja oikeuksin ja muutettavissa tehtaan

**Vain asentajan oikeuksin

ASETUKSET

Vaihda käyttäjätasoa

Voit vaihtaa käyttäjätasoa:

- Superuser
- Asentaja
- Administrator (Vain nilan)

Huolto

SW päivitys*		Päivittää käyttöpanelin ohjelman
Superuser vahvistus	Pois Päällä	Superuser ei ole salasanasuojattu Superuser on salasanasuojattu
Palaa käyttäjäksi		Palaa käyttäjätason käyttäjäksi
Tallenna nykyiset aset.		Voit tallentaa nykyiset asetukset
Palauta tallennetut aset		Voit palauttaa tallennetut asetukset
Palauta tehdaset.		Voit palauttaa tehdasetukset
USB muisti		Käytetään pääpiirikortin ohjelmisto päivitykseen

**Vain asentajan oikeuksin*

STANDBY



Valikon sisältö:

- Compact
 - Ilmanvaihto tauolle
 - KV tuotto tauolle
 - Kaikki tauolle
 - Standby
 - Automaatti toiminto
 - Manuaali lämmitys
 - Manuaali viillennys

Compact > Ilmanvaihto tauolle

Voit pysäyttää ilmanvaihdon mutta jatkaa käyttöveden tuottoa apuvastuksella.

- Ilmanvaihto ON
- Ilmanvaihto on pois päältä seuraavaan viikko-ohjelman mukaiseen käynnistykseen

Compact > KV tuotanto tauolle

Voit sammuttaa käyttöveden tuoton tilapäisesti.

- Käyttöveden tuotanto ON
- Käyttöveden tuotanto on pois päältä seuraavaan viikko-ohjelman mukaiseen käynnistykseen

Compact > Kaikki tauolle

Voit sammuttaa laitteen tilapäisesti

- Järjestelmä ON
- Laite on sammutettuna seuraavaan viikko-ohjelman mukaiseen käynnistykseen.

Compact > Standby

Voit sammuttaa järjestelmän.

- Järjestelmä ON
- Järjestelmä OFF

STANDBY

Compact > Automaatti toiminto / manuaali viilennys / lämmitys

Voit muuttaa laitteen toimintatilaa.

- Automaatti: Laitte toimii ennalta määriteltujen asetusten mukaisesti.
- Manuaali lämmitys: Laitte toimii vain lämmityskäytössä
- Manuaali: Järjestelmä toimii vain viilennyskäytössä

PUHALLIN



Valikon sisältö:

- Puhaltimen offset (%)
- Iso puhallus Sallittu/estetty
- Iso puhallusteho (%)
- Matala ulkolämpötila sallittu/estetty
- Matala ulkolämpötila (°C)
- Matala ulkolämpöt. (%)
- Puhallin nop matalalla RH
- Matala RH asetusarvo (%)
- Puhallin nop korkealla RH
- Keskimääräinen RH (%)

Puhallin

Puhallin offset (%)	Poistopuhallinnopeus = tulopuhallinnopeus + offset
Iso puhallinnopeus	Iso puhallinnopeus viilennyksellä voidaan asettaa päälle/pois
Iso puhallinnop (%)	Iso puhallinnopeus teho %
Matala ulkolämpötila	Pieni puhallusnopeus matalalla ulkolämpötilalla päälle/pois
Matala ulkolämpötila (°C)	Ulkolämpötila jolloin pieni nopeus menee päälle
Matala ulkol. puhnop. (%)	Puhallinnopeus matalalla ulkolämpötilalla
Puh nop matalalla RH	Puhallinnopeus matalalla kosteudella RH
Matala RH asetus (%)	Aetusarvo matalalle kosteudelle
Puh nop korkea RH	Puhallinnopeus korkealle kosteudelle
Keskim RH (%)	Keskimääräinen kosteus % 24 tunnin jaksolta, voidaan määrittää manuaalisesti testaamista varten

LÄMPÖTILA



Valikon sisältö:

- Kesä/Talvi T (°C)
- Kes./Talvi. offset T (°C)
- Yöpudotus (°C)
- Compact
 - Min. tuloilma talvella (°C)
 - Min. tuloilma kesällä. (°C)
 - Max.tuloilma(°C)
 - Ohjaava anturi
 - Ohjauksen NE alue (°C)
 - Bypass pellin offsett. (°C)
 - Viilennyksen offset (°C)
 - EHD/BAH asetuksen. offset (°C)
 - Huone/ulko T kompensatio (%)
 - Lämpätila anturit
- TPaneli (°C)

Kesä/Talvi T (°C)

Aseta lämpötila kesä/talvi-toiminnan muutokselle.

Kesä/Talvi offset (°C)

Kesä/talvi toiminnan muutoksen offset

Yöpudotus lämpötila (°C)

Kasvattaa lämmityksen NE-aluetta, kun järjestelmä menee yöpudotus tilaan.

LÄMPÖTILA

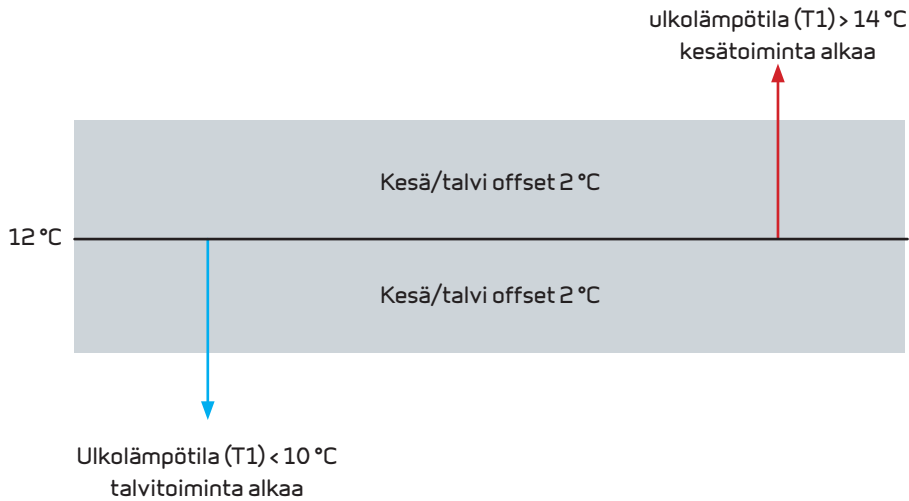
Compact

Min. tuloilma talvella. (°C)	Määrittää minimi tuloilman lämpötilan talvi toiminnalla. Jos LTO kenno ei pysty yksin pitämään haluttua minimi puhalluslämpötilaa auttaa lämpöpumppu lämmittämään tuloilmaa jos käyttöveden lämmitys-tarvetta ei ole. Jälkilämmityspatterilla voidaan varmistaa tuloilman lämmitys
Min. tuloilma kesällä. (°C)	Määrittää minimi tuloilman lämpötilan kesä toiminnolla. Jos tuloilmaa täytyy viilentää, Viilennetään ensisijaisesti bypassilla ja Viile-än talteenotolla. Jos tämä ei riitä aktivoituu lämpöpumppu.
Max. tuloilma (°C)	Aseta maksimi tuloilman lämpötila
Ohjaava anturi	Voit valita kahdesta ohjaavasta anturista toisen: T3: Poistoilman lämpötila TPanel: Käyttöpaneelilla oleva lämpötila-anturi
Ohjauksen NE alue	Aseta ohjauksen NE alue Esim. jos lämpötila pyynti on asetettu 18°C:n ja ne alue 2 °C:n alkaa laite viilentää 20 °C:n yläpuolella ja lämmittää 16 °C:n alapuolella
Bypass pellin offset. (°C)	Aseta bypass aktivoitumisen offset
Viilennyksen Offset (°C)	Aseta viilennyksen offset
EHD/BAH offset (°C)	Aseta ofsett EHD/BAH moottorille
Huone/ulko kompensointi (%)	Aseta Huone / ulkolämpötilojen kompensointi %. 0% = Ohjaus vain sisälämpötilan mukaan 100% = Ohjaus vain ulkolämpötilan mukaan
T1 (°C)	Ulkoilman lämpötila
T2 (°C)	Tuloilman lämpötila
T3 (°C)	Poistoilman lämpötila
T4 (°C)	Poistoilman lämpötila LTO kennon jälkeen
T5 (°C)	Lauhduttimen lämpötila
T6 (°C)	Höyrytimen lämpötila
T7 (°C)	Tuloilman lämpötila jälkilämmityksen jälkeen
T9 (°C)	vesipatterin lämpötila(vain jos asennettu)
T11 (°C)	Varaajan ylälämpötila
T12 (°C)	Varaajan alälämpötila

LÄMPÖTILA

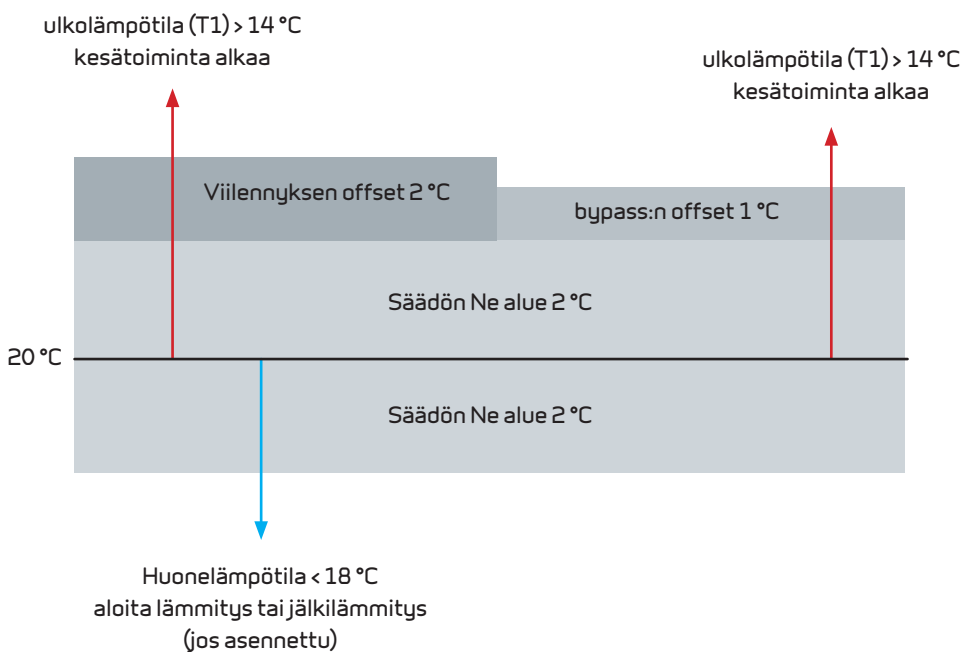
Kesä/talvi toiminta

Esimerkki:



Säädön NE alue ja lämpötila offset

Esimerkki:




OHJAUKSEN YLEISKATSAUS

Ohjauksen yleiskatsaus sisältää kattavan valikkorakenteen kaikille asennuksille. Sen vuoksi laitteen valikosta ei välttämättä löydy kaikkia tässä esitetyjä ominaisuuksia. Alaviitteet seuraavasti:

- 1: käyttäjä
- 2: Super User
- 3: Asentaja
- 4: Administrator

Lämpötila		Lämpötilatiedot ja asetukset	
		1	
Kesä / Talvi T (°C)	12.0	°C	2 Ulkolämpötila kesä/talvi toiminnan vaihdolle
Kesä / Talvi T offset (°C)	2.0	°C	2 Kesä/talvi vaihdon offset
Yöpudotus (°C)	3.0	°C	2 Yöpudotuslämpötila
Compact PC			
Huonepyynti (°C)	20.0	°C	1 Asetuslämpötila
Lämminvesi (°C)	45.0	°C	1 Käyttöveden asetusarvo
Minimi talvi T7 (°C)	16.0	°C	2 Alin sallittu tuloilman lämpötila talvella
Minimi kesä T7 (°C)	5.0	°C	2 Alin sallittu tuloilman lämpötila kesällä
Maksimi T7 (°C)	50.0	°C	2 Korkein sallittu tuloilman lämpötila
Ohjaava anturi	T3 / T7 / TPanel / T18		2 Aseta ohjaava anturi
Säädön NE alue (°C)	1	°C	2 Ohjaavan anturin säädön NE alue
Bypass offset (°C)	1.0	°C	2 Bypass pellin toiminnan offset
Viilennyksen offset (°C)	2.0	°C	2 Viilennys toiminnan aloituksen offset
EHD/BA asetuksen offset (°C)	2.0	°C	2 EHD/BAH laitteiden offset
Huone/ulko T kompens (%)	100.0	%	2 Huone/ulkol. kompensointi
T1 (°C)			2 Ulkolämpötila esiläm jälk (jos ulkoinen)
	Tila	Ok / siir / Irti / väärä	3 Lämpötila anturin tila
	Offset (°C)	0.0	3 Anturin offset
	Lämpötila (°C)	-	3 Korjattu arvo
T2 (°C)			2 Tuloilman lämpötila ennen jälkiläm.
	Tila	Ok / siir / Irti / väärä	3 Lämpötila anturin tila
	Offset (°C)	0.0	3 Anturin Offset
	Lämpötila (°C)	-	3 Korjattu arvo
T3 (°C)			2 Poistoilman lämpötila
	Tila	Ok / siir / Irti / väärä	3 Anturin tila
	Offset (°C)	0.0	3 Anturin Offset
	Lämpötila (°C)	-	3 Korjattu arvo
T5 (°C)			2 Poistoilma LTO:n jälkeen
	Tila	Ok / siir / Irti / väärä	3 Anturin tila
	Offset (°C)	0.0	3 Anturin Offset
	Lämpötila (°C)	-	3 Korjattu arvo
T6 (°C)			2 Lauhdutin
	Tila	Ok / siir / Irti / väärä	3 Anturin tila
	Offset (°C)	0.0	3 Anturin offset
	Lämpötila (°C)	-	3 Korjattu arvo
T7 (°C)			2 Höyrystin
	Tila	Ok / siir / Irti / väärä	3 Anturin tila
	Offset (°C)	0.0	3 anturin offset
	Lämpötila (°C)	-	3 Korjattu arvo
T8 (°C)			2 Tuloilma jälkilämmityksen jälkeen
	Tila	Ok / siir / Irti / väärä	3 Anturin tila
	Offset (°C)	0.0	3 Anturin offset
	Lämpötila (°C)	-	3 Korjattu arvo
T9 (°C)			2 Ulkolämpötila ennen esilämmitystä
	Tila	Ok / siir / Irti / väärä	3 Anturin tila
	Offset (°C)	0.0	3 anturin offset
	Lämpötila (°C)	-	3 Korjattu arvo
T10 (°C)			2 Vesijälkilämmitys
	Tila	Ok / siir / Irti / väärä	3 Anturin tila
	Offset (°C)	0.0	3 Anturin offset
	Lämpötila (°C)	-	3 Korjattu arvo
T11 (°C)			2 Veden ylälämpötila
	Tila	Ok / siir / Irti / väärä	3 Anturin tila
	Offset (°C)	0.0	3 Anturin offset
	Lämpötila (°C)	-	3 Korjattu arvo
T12 (°C)			2 Varaajan alalämpötila
	Tila	Ok / siir / Irti / väärä	3 Anturin tila
	Offset (°C)	0.0	3 Anturin offset
	Lämpötila (°C)	-	3 Korjattu arvo
TPanel (°C)			2 Lämpötila käyttöpanelilla
	Lämpötila (°C)		3 Korjattu lämpötila

Ohjelma-asetukset		1	Aikaohjelmat
Viikko-ohjelma	Automaatti / Off / vain puhaltimet / Kiertoilma / Yöpudotus / KV / Kuivatus	2	Aseta viikko-ohjelma
Maanantai	Lisää ohjelma	2	Päivän ohjelmavalinnat
		2	Lisää ohjelma
		2	Muuta ohjelmaa
	Muuta	2	Poista ohjelma
		2	Päivän ohjelmavalinnat
		2	Lisää ohjelma
	Poista	2	Muuta ohjelmaa
		2	Poista ohjelma
		2	Päivän ohjelmavalinnat
	Lisää ohjelma	2	Lisää ohjelma
		2	Muuta ohjelmaa
		2	Poista ohjelma
	Muuta	2	Päivän ohjelmavalinnat
		2	Lisää ohjelma
		2	Muuta ohjelmaa
	Poista	2	Poista ohjelma
		2	Päivän ohjelmavalinnat
		2	Lisää ohjelma
	Lisää ohjelma	2	Muuta ohjelmaa
		2	Poista ohjelma
		2	Päivän ohjelmavalinnat
Muuta	2	Lisää ohjelma	
	2	Muuta ohjelmaa	
	2	Poista ohjelma	
Poista	2	Päivän ohjelmavalinnat	
	2	Lisää ohjelma	
	2	Muuta ohjelmaa	
Lisää ohjelma	2	Poista ohjelma	
	2	Päivän ohjelmavalinnat	
	2	Lisää ohjelma	
Muuta	2	Muuta ohjelmaa	
	2	Poista ohjelma	
	2	Päivän ohjelmavalinnat	
Poista	2	Lisää ohjelma	
	2	Muuta ohjelmaa	
	2	Poista ohjelmaa	
Lisää ohjelma	2	Poista ohjelma	
	2	Päivän ohjelmavalinnat	
	2	Lisää ohjelma	
Muuta	2	Muuta ohjelmaa	
	2	Poista ohjelmaa	
	2	Poista ohjelmaa	
Poista	2	Poista ohjelmaa	
	2	Ulkoisesti aktivoitava toiminta	
	2	Ulkoisesti aktivoitava toiminta	
Käyttäjän On/OFF mahdollisuus	Estä/Salli	3	Sallitaanko käyttäjän sammuttaa laite
Standby	On/Off	1	Käynnistä tai sammuta laite

 Tiedot		1	Yleiset laitteen tiedot
Tapahduma loki		1	Tapahdumaloki
Selaa lokia		1	Selaa lokia tai poista hälytyksiä
Tunnista tapahtumaloki		1	Tunnista kaikki lokin tapahtumat
Poista tapahtumaloki		3	Poista kaikki lokin tapahtumat
Lokin järjestys	TimDir / TimRev / AdrDir / AdrRev / TypDir / TypRev	1	Lokin tapahtumien järjestäminen.
Compact PC			
Toimintatila	odota / Auto / lisääika / Manuaali / LON_Md / huolto	1	Järjestelmän toimintatila
Laitteet		2	Lista komponenteista ja niiden tiloista
Tulopuhallin (%)		2	Tulopuhaltimen nopeus
Poistopuhallin (%)		2	Poistopuhaltimen nopeus
Tuloilma paine		2	Tuloilman paine
Painelähetin (Pa)		2	Ilmanpaineen mittaus
Bypass pelti	Kiinni/Auki	2	Bypass pellin tila
Bypass pelti (%)		2	Bypas pellin asento
Tulosuodatinvahti	Vaihda / Ok	2	Tulopuhallinvahti
Tulopuhallinvahti (%)		2	Tulopuhallinvahti
Poistopuhallinvahti	Vaihda / Ok	2	Poistopuhallinvahti
Poistopuhallinvahti (%)		2	Poistopuhallinvahti
Jäkilämmitys (%)		2	Jäkilämmityksen ohjaus
Energiaputken pelti	Off / On	2	Energiaputken pellin ohjaus
Kompressor	Off / On	2	Kompressorin tila
Kompressor (%)		2	Inverter kompressorin teho
Ilmavirtausmittari 1		3	Ilmannotteus mittaus
Ilmavirtausmittari 2		3	Ilmannotteus mittaus
4-tie venttiili	Off / On	2	4-tie venttiilin tila
Esilämmitys	Off / On	2	Esilämmittimen tila
Keruuneste/ilma lämmönv	Off / On	2	Keruuneste/ilma lämmönvaihtimen tila
Kosteus (%)		2	Poistoilmansuhteellinen kosteus
CO ₂ (ppm)		2	Ilman CO ₂ taso
Palohälytys	Fail / Ok	2	Palohälytys
Lisäaika 1 tulo	Off / On	2	Lisäaikaikäytön tulosignaali
Lisäaika 2 tulo	Off / On	2	Lisäaikaikäytön tulosignaali
Salli ulkoinen viilennys	estä / salli	2	Ulkoinen viilennyksen ohjaus signaali
Salli ulkoinen lämmitys	estä / salli	2	Ulkoinen lämmityksen ohjaus signaali
Lisäaikaikäyttö 2 ulos	Off / On	2	Lisäaikaikäytön ulostulo ohjaus
Legion aloita	Off / On	2	Legion aloita
Legion aloita	Off / On	2	Legion aloita
Korkeapaine hälytys	virhe / Ok	2	Korkeapainehälytys signaali
Kv suoja-anodi	Off / On	2	Käyttöveden suoja-anodin tila
KV lisälämmitys	Off / On	2	Käyttöveden apuvastus
Sulatus	Off / On	2	Sulatus
Kuumakaasu venttiili	Off / On	2	Venttiilin tila
Yleishälytys	Hälytys / Ok	2	Yleishälytys ulostulo On = OK. Off = Hälytys
Viilennys tai lämmitys lukitus	Off / On	2	Viilennyksen tai lämmityksen ulkoinen lukit
Keruupeerin painekytin	Fail / Ok	2	Keruupeerin painekytinmen tulosign
Lauhduttimen venttiili	Kiinni / auki	2	Lauhduttimen venttiili auki
Lauhduttimen venttiili	Kiinni / auki	2	Lauhduttimen venttiili kiinni
SW versio		1	
Tuote	Compact	1	Laitemalli

Asetukset		1	Yleiset järjestelmä asetukset	
Verkko asetukset		2	Tietoverkon asetukset	
IP Osoite	192.168.5.107	---	---	2 Aseta Ip osoite
Network mask	255.255.255.0	---	---	2 Aseta network mask
Network gateway	192.168.5.107	---	---	2 Aseta network gateway
MAC address				2 MAC osoite
Yleiset asetukset		1		
Päivämäärä ja aika	YYYY/mm/dd			1
Kieli	GB			2 Valitse kieli
Kielitiedoston lataaminen				2 Lataa uusi kieli
Muuta salasana				4
Näyttö				2
	Taustavalo (%)	100	%	2 Aseta kirkkaus
	Virransäästötila (min)	5	min	2 Aseta aika jolloin näyttö sammuu
Buzzer mode	Off / On			2 Näppäinpiippaus
Compact P	Jälkilämmitystyyppi	ei / vesi / sDigit / sAnalo		3 Aseta jälkilämmittimen tyyppi
	Puhallintyyppi	1-Step / 2-Step / CAV+ / CAV / VAV		4 Aseta puhallin tyyppi
	Korvaa T7 ja/tai T8	ei kump / T7 / T8 / molemmat		3 Poista tai aseta t7/t8 korvaus.
	Salli lämmitys NE (°C)	0.0		2 Lämmityksen sallivan lämpöt. NE
	Lukitus	ei / lämmit / viilen		3 Lukituksen valinta
	Sulatus			2 Sulatus asetukset
	Sulatustauko (min)	45		2 Minimi sulatusten välinen aika
	Ulkol sulatukselle (°C)	1.0		2 Sulatuksen saliva ulkolämpötila
	Max. Sulatusaika (min)	7.0		2 Maksimi sulatusaika
	Höyrystimen sulatus(min)	10		2 Pisin sallittu höyrystimen sulatusaika
	Puhallusnopeus sulat (%)	20		2 Sulatuksen aikainen puhallusteho
	IV toiminta sulatuksella	Off / Vapaa / lisääi		2
	Kompressorin asetukset			4 Kompressorin toiminta asetukset
	Kompressorin tyyppi	STD / VLT / VFD_H		4 Aseta kompressorityyppi
	Kompr. palaut(min)	5	min	3 Kompressorin palautumis/paineen tasoittumisaika
	Kompr. min off aika(min)	3	min	3 Kompressorin minimi sammuneenaolo aika
	VFD asetukset			3 The sets of parameters for VLT devices
	Min volt VFD 1	0.0		3 Minimi ulostulo jännite analog. VDF laitteelle.
	Max volt VFD 1	10.0		3 Maksimi ulostulo jännite analog. VDF laitteelle.
	Min voltage VFD 2	0.0		3 Minimi ulostulo jännite analog. VDF laitteelle.
	Max voltage VFD 2	10.0		3 Maksimi ulostulo jännite analog. VDF laitteelle.
	Min voltage VFD 3			3 Minimi ulostulo jännite analog. VDF laitteelle.
	Max voltage VFD 3			3 Maksimi ulostulo jännite analog. VDF laitteelle.
	Min voltage VFD 4			3 Minimi ulostulo jännite analog. VDF laitteelle.
	Max voltage VFD 4			3 Maksimi ulostulo jännite analog. VDF laitteelle.
	Min voltage VFD 5			3 Minimi ulostulo jännite analog. VDF laitteelle.
	Max voltage VFD 5			3 Maksimi ulostulo jännite analog. VDF laitteelle.
	Esilämmitys asetukset			2
	Esilämmitystyyppi	ei / EHD / BAH / ePHeat		4 Aseta asennetun esilämmityksen tyyppi
	Polar toiminto			3 Aseta polar toiminto
	Polar toiminto			2 Salli/estä polar toiminto
	No-Frost asetusarvo.			2 polar esilämmityksen ohjaus lämpötila T4
	Esilämmityksen asetusarvo (°C)			3 Ulkoilman lämpötila jolloin esilämmitys sallitaan
	Lämmittimen off aika(min)			3 Minimi esilämmitykse sammuneena olo aika
	Energiaputki pelti			3
	pellin päällö-lo (h)	2	timer	3 Kuinka tiheään pellin asentoa muutetaan
	stabilointi (min)	10	min	3 Kuinka tiheään pellin asentoa muutetaan
	BAH settings			3 BAH settings
	BAH (h)	2	timer	3 Kuinka tiheään pumppu käynnistyy
	BAH stabilisa-tion (min)	10	min	3 Kuinka tiheään pumppu käynnistyy
	Legionel toiminto			1
	Legionella toiminto	Off / Viikott / Päivit		2 Kuinka usein legionel tehdään
	Aloita Legionel nyt	Off / On		1 Aseta legionel päälle manuaalisesti
	Antilegionel päivä	5		2 Minä viikonpäivänä legionel tehdään
	Legionella aloitus (h)	15		2 Kellonaika million legionell alkaa
	KV asetukset			2 Lämpimän veden tuotto asetukset
	KV min lämpötila. (°C)	36.0	°C	2 Minimi käyttöveden lämpötila
	KV max. lämpötila (°C)	60.0	°C	2 Maksimi käyttöveden lämpötila
	KV lisälämpö	estä / salli		2 Käyttöveden lisävastuksen käyttö

Taulukko jatkuu seuraavalla sivulla →

Tulosuodatin	Tulosuodatin			1		
	Tulosuodatinvahti	ei / Digit / Paine / SW / itsenä		3	Suodatinvahdin tyyppin valinta	
	Päiviä viime vaihdosta		päiviä	1	Kuinka monta päivää viime vaihdosta	
	Päiviä vaihtoon		päiviä	1	Kuinka monta päivää seuraavaan vaihtoon	
	Vahdin nollaus		on -> off	1		
	Poistosuodatin	Poistosuodatin			1	
		Poistosuodatinvahti	None / Digit / Press / SW / Indep		3	Filter monitoring type selection
		Päiviä viime vaihdosta		päiviä	1	Kuinka monta päivää viime vaihdosta
		Päiviä vaihtoon		päiviä	1	Kuinka monta päivää seuraavaan vaihtoon
Vahdin nollaus			on -> off	1		
Solar asetukset					2	Solar järjestelmän asetukset
Legionel toiminto					1	
	Legionella toiminto	Off / Viikott / Päivit		2	Kuinka usein legionel tehdään	
	Aloita Legionel nyt	Off / On		1	Aseta legionel päälle manuaalisesti	
	Antilegionel päivä	5		2	Minä viikonpäivänä legionel tehdään	
	Legionella aloitus (h)	15		2	Kellonaika milloin legionell alkaa	
	Sähköl. asetusarvo (°C)		°C	2	Sähkölämmittimen asetusarvo	
	Solar KV asetusarvo (°C)		°C	2	Solar järj. käyttöv. asetusarvo	
	Lämmit/Bufte. asetusarvo(°C)		°C	2	Keskuslämmitys/buffer varaaja asetusarvo.	
	Toiminta aika (h)		ajastin	2	KV tuoton aika	
	Toimita ajan viive (min)		min	2	Aika jolloin kv tuottoa tehdään	
	KV lisälämmitin.	salli / estä		2	Salli/ estä kv sähkölisävastus	
				2	EK alajärjestelmän asetukset	
	Max menovesi. (°C)		°C	2	Menoveden maksimi lämpötila	
	Min menovesi (°C)		°C	2	Menoveden minimiarvo	
	Lämmityksen viive(min)		min	2	Lämmityksen aloituksen viive	
	Ulkolämpö kompensoitu	salli / estä		2	Ohjataanko lämmitys ulkoilman lämpötilan mukaan	
	Kompensointi offset(°C)		°C	2	Käyrän hienosäätö	
	EK NE alue (°C)		°C	2	Ek lämmityksen NE alue	
	Pumpun pakotus	Off / On		2	Kiertovesipumpun pakkokäyttö	
	Kompensointi käyrän numero.		nr.	2	Valitun kompensointi käyrän numero	
Muuta käyttäjätasoa					1	Muuta käyttäjätasoa
Huolto					2	Huoltovalikko
	SW päivitys			3		
	Super User mahdollisuus.	salli / estä		2	Tarvitaanko superuser salasanaa	
	Palaa käyttäjätasolle			2	Palaa peruskäyttäjän oikeuksiin	
	Tallenna nykyiset asetukset			2		
	Palauta tallennetut asetukset			2	Palauta viimeiset tallennetut asetukset	
	Palauta tehdasasetukset			2	Palauta järjestelmän tehdasasetukset	
	USB asema			3	Selaa usb aseman sisältöä	

Standby					
Compact P					
Ilmanvaihto tauolle	Off	Off / On	1	Sammuta ilmanvaihto tilapäisesti	
KV tuotto tauolle	Off	Off / On	1	Käyttöveden tuotannon pysäytys	
Kaikki tauolle	Off	Off / On	1	Sammuta järjestelmä tilapäisesti	
Standby	On	Off / On	1	Laitte päälle tai pois	
Automaatti toiminto	On	Off / On	1	Aseta toimintamuodoksi auto, sallitaan viilennys ja lämmitys	
Manuaali lämmitys	Off	Off / On	1	Aseta toiminta lämmitykseksi, viilennystä ei tällöin sallita	
Manuaali viilennys	Off	Off / On	1	Aseta toiminta viilennykseksi, lämmitystä ei tällöin sallita	

Puhallin				Fans parameters	
Puhallin	50	%	1	Puhaltimen nopeus	
VAV paine (Pa)		Pa	3	Paineohjattu puhallusteho	
Poiston paine		Pa	3	Poistoilman paineen asetusarvo	
Puhallin nopeuden offset (%)	5	%	2	Poistopuhallusnopeus = Tulopuhallus+ offset	
Puhaltimen integraali aika (sec)	0	sec	3	Puhallin nopeuden muutoksen vaihdosaika	
Iso puhallinnopeus mahd	estä / salli		2	Salli tai estä viilennyksen aikainen iso puhallus	
Iso puhallus nopeus (%)	80	%	2	Puhallusnopeus viilennyksen aikana	
Matala ulkolämpötila	estä / salli		2	Jos ulkona on kylmä voidaan pudottaa puhallusnopeutta	
Matala ulkolämpötila (°C)	0	°C	2	Lämpötila jolloin pieni puhallus menee päälle	
Matala ulkol. puhnop(%)	25	%	2	Pieni puhallus matalalla ulkolämpötilalla	
Pieni puhallus matalalla RH (%)	25	%	2	Jos kosteus on matala voidaan pudottaa puhallusnopeutta	
Matala RH asetusarvo (%)	30	%Rh	2	Matalan kosteuden asetusarvo	
Iso puhallus korkealla RH (%)	75	%	2	Mahdollisuus tehostaa puhallusta jos RH% on korkea	
Keskimääräinen RH (%)	-	%Rh	2	Keskimääräinen RH% 24 tunnin jaksolta	
Min CO ₂ puh nop (%)	20	%	2	Minimi puhallusnop matalalla CO ₂ tasolla	
Min CO ₂ taso (ppm)	600	ppm	2	taso milloin puhallusta pienennetään	
Max CO ₂ puh nop (%)	100	%	2	Maksimi puh nop korkealla co ₂ tasolla	
Max CO ₂ taso (ppm)	1200	ppm	2	Taso milloin puhallusta tehostetaan	

VIANETSINTÄ

Jos laitteen käytössä ilmenee ongelmia, tarkista seuraavat seikat ennen kuin soitat huoltoliikkeeseen.



Tarkista, näkyykö CTS 700 -ohjausyksikön paneelissa kello-ikoni. Jos se NÄKYY, katso kohdasta TAPAHTUMALOKI hälytyksen syy. Koita kuitata hälytys sivun 10 ohjeen mukaan. Jos hälytys ei kuitaannu, käytä laitteen virtoja pois. Jos hälytys ei vielääkään ole kuitaantunut, ota yhteys huoltoliikkeeseen.

- **Laite toimii, mutta teho on heikko.**

Tarkista, että laitteen ilmansyöttö on riittävä. Tarkista että suodattimet eivät ole tukkiutuneet ja tarkista myös, että talon ulkoseinässä olevan ilmanottoaukko ei ole tukkeutunut. Jos ilmanottoaukossa on tiheä verkko, poista se. Tarkista, että venttiilit on avattu riittävästi. 98 prosentissa tapauksista ongelmat johtuvat tukkeutuneista suodattimista. Lisää ilmanvaihtoa tarvittaessa.

- **Laite toimii, mutta kuumaa vettä ei tule.**

Tarkista, onko säiliössä kuumaa vettä. Jos järjestelmä on varustettu kiertovesipumpulla, mutta piiriä ei ole eristetty, seurauksena voi olla suuri lämpöhukka, mikä heikentää laitteen tehoa merkittävästi.

Onko haluttu veden lämpötila (T12) asetettu oikein CTS-ohjausyksikössä? Yleensä veden lämpötilan on oltava välillä 45–55°C. Tarkista käyttöveden asetukset (sivu 18).

Onko syötettävä ilma liian kylmää tai syötettävä määrä liian alhainen? Tarkista suodattimet ja venttiilit.

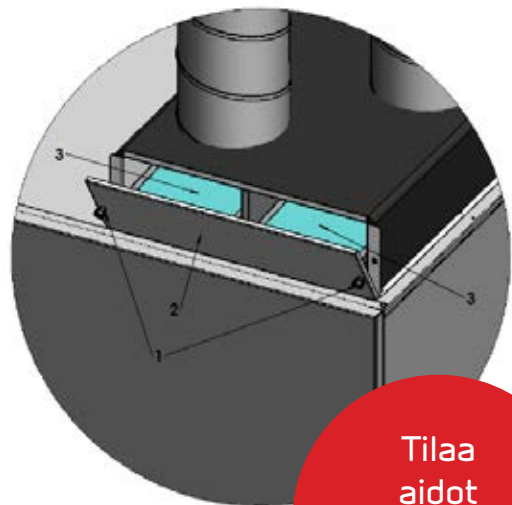
- **Laite ei toimi.**

Tarkista, onko sulake palanut.

SUODATTIMIEN VAIHTO

Tarkista suodattimet vähintään 3 kk välein.

- Suodattimet pitää vaihtaa tai puhdistaa tarpeen mukaan. Yleensä suodattimet tulee uusia kerran vuodessa. CTS 700 -ohjauspaneelin suodatinvaihti-toiminnolla voit asettaa hälytyksen vaihdolle/tarkastukselle. Kts. sivu 29.



Suodattimen vaihto

1. Avaa ruuvit
2. Poista suodatinkotelon luukku
3. Vedä suodatinkehikot ulos puhdistusta tai uusimista varten

!Tiheämpi suodatin vasemmalla puolella.

Tilaa
aidot
Nilan-suodattimet
www.nilan.fi

HUOLTO

Varmistu siitä, että laite on jännitteetön ennen huoltotoimien aloittamista. Jos et ole varma osaamisestasi tai siitä mitä tulee tehdä ota yhteyttä Nilan Suomi Oy:n huoltoon tai asennusliikkeeseesi.



Alle 2 kk käyttönotosta

- Vaihda toimituksessa tulevat suodattimet uusiin.

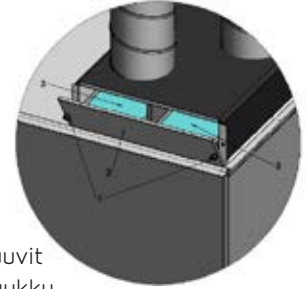
Suodattimia on kolmea eri tasoa EU3, EU5 ja EU7. EU7 on tihein ja soveltuu esimerkiksi allergia- ja astmakoteihin. Tuloilmasuodatuksen tulisi olla vähintään tasoa EU5. Suodattimia voi tilata maahantuojalta www.nilan.fi



3 kk välein:

- Puhdista suodattimet ja vaihda uusiin tarvittaessa. Tavallisesti suodatin tulisi vaihtaa uuteen kerran vuodessa.
- CTS 700 -ohjausyksikön suodatinhälytys auttaa suodattimen huoltovälien muistamisessa.

Puhdista suodatin pölynimurilla tai vie se ulos ja ravista sitä. Jos suodatin on erityisen likainen, se tulisi vaihtaa uuteen.



1. Irrota ruuvit
2. Poista luukku
3. Vedä suodattimet ulos ja imuroida ne. Uusi tarvittaessa.



Vähintään kerran vuodessa:

- Tarkista anodin tilaa mittaavan järjestelmän tila kerran vuodessa. Irroita anodiin menevä johdin (kelta/vihreä), tällöin paneliin pitäisi syttyä KELLO-IKONI. Aseta johdin takaisin ja kuittaa hälytys, anodin tilan tulisi näyttää Näytä data -valikossa normaalia.
- Tarkista tuloilma tukkeutumien varalta.
- Tarkista höyrystimen pinta ja puhdista se, jos havaitset likajäämiä.
- Tarkista, että höyrystimen pintaan muodostuva kondenssivesi pääsee virtaamaan ulos vapaasti kondenssivesiletkun ja kondenssiveden poistoaukon kautta.
- Puhdista kondenssivesiputki painevedellä huuhtelemalla! Tukkiutuneen kondenssiputken takia vesi voi tulla suojakaukalossa ja vioittaa laitetta.

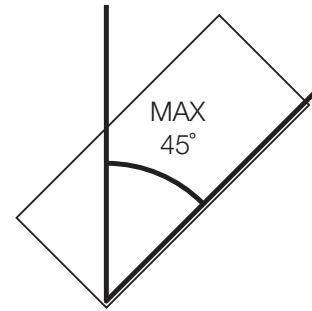
ENERGIAN- SÄÄSTÄMISOHJEITA

- Käytä ILMANVAIHTO-valikon TALVI-asetusta kylmillä ajanjaksoilla.
- Pidä käyttöveden lämpötila suhteellisen alhaisena. Kokeile esimerkiksi 50°C lämpötilaa.
- Pidä apulämmitysvastuksen lämpöpyyntöä pienenä, esim. +30°C ja suurena ja käytä sitä vain silloin, kun kuumaa vettä tarvitaan poikkeuksellisen suuri.
- Vältä käyttöveden kiertoa.
- Eristä kanavat ohjeiden mukaisesti.
- Muista pitää paneelin lämpötilapyyntö talvella korkeana, esim. +28°C.

HUOM! Ensimmäisen vuoden energiankulutus on aina hieman normaalia suurempi.

ASENNUS- JA HUOLTO-OHJE

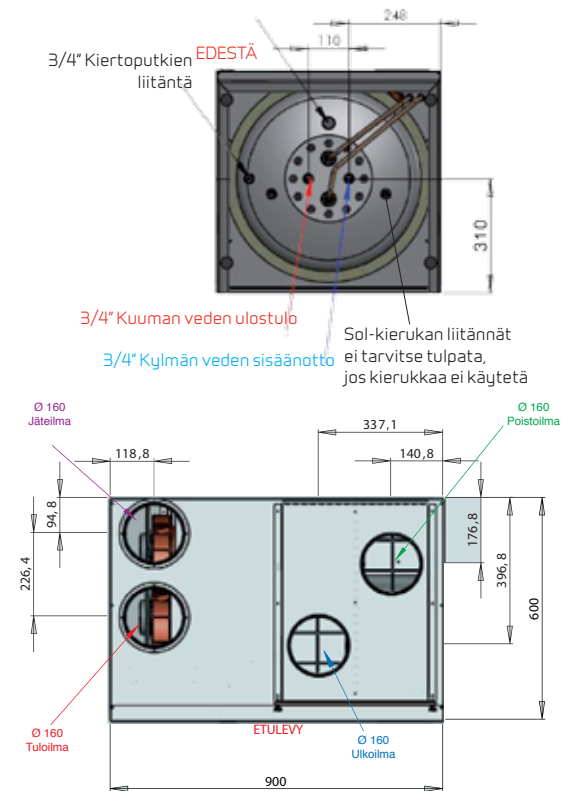
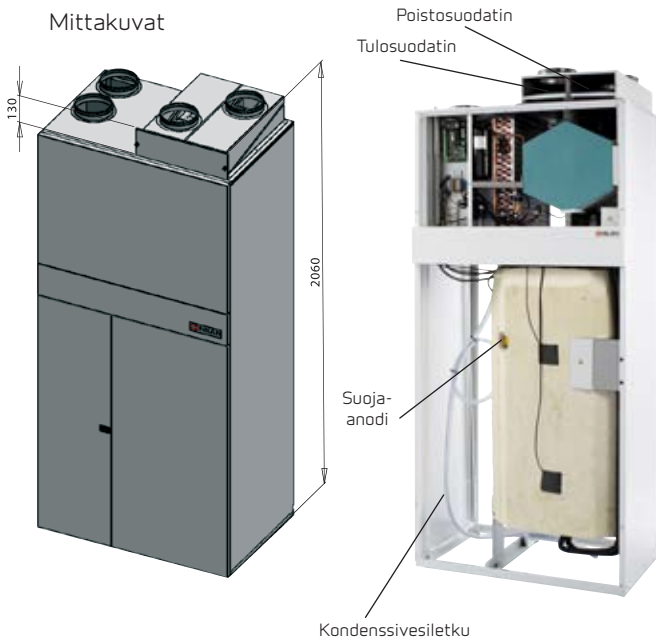
Kuljetuksessa laitetta ei saa kallistaa yli 45 astetta. Kuljetuksessa nokkakärky on suositeltava. Tarkista aina laitteen kunto, kun laite on toimitettu kuljetusfirman toimesta.



Tarkista että laitteen mukana on toimitettu

- Sekoitusventtiili

Mittakuvat



VINKKEJÄ

Käyttöpaneelin asennus

- CTS 700 -paneelin asennetaan huonetilaan neutraalille alueelle. Paneelissa on huonelämpöanturi.
- Paneelin johdotus esimerkiksi Cat5-kaapelilla.
- Paneelin mitat (k x l x s) 64 mm x 149 mm x 30 mm.

Ilmamäärien mittaus

- Laitteessa on EC-moottorit, puhallintehot mahdollista muuttaa sekä tulo- että poistopuhaltimille.

Suoja-anodin vaihto-ohjeet

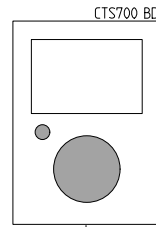
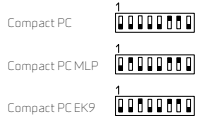
Tarkista anodin tilaa mittaavan järjestelmän tila kerran vuodessa. Irroita anodiin menevä johdin (kelta/vihreä), tällöin paneeliin pitäisi syttyä HÄLYTYS ANODI. Aseta johdin takaisin ja kuittaa hälytys, anodin tilan tulisi näyttää Näytä data -valikossa normaalia.

Vaihtaminen

- Katkaise vedensyöttö varaajalle.
- Avaa lämminvesihana ja odota kunnes veden tulo loppuu.
- Anodi sijaitsee varaajan etuosassa.
- Avaa anodin yhde, vedä anodi ulos.
- Varaajasta tulee hieman vettä kunnes tyhjiö lopettaa veden tulon.
- Jos anodin paksuus on alle 1,5 cm ja pituus alle 40 cm, vaihda anodi. Suoja-anodin voi tilata maahantuojalta www.nilan.fi

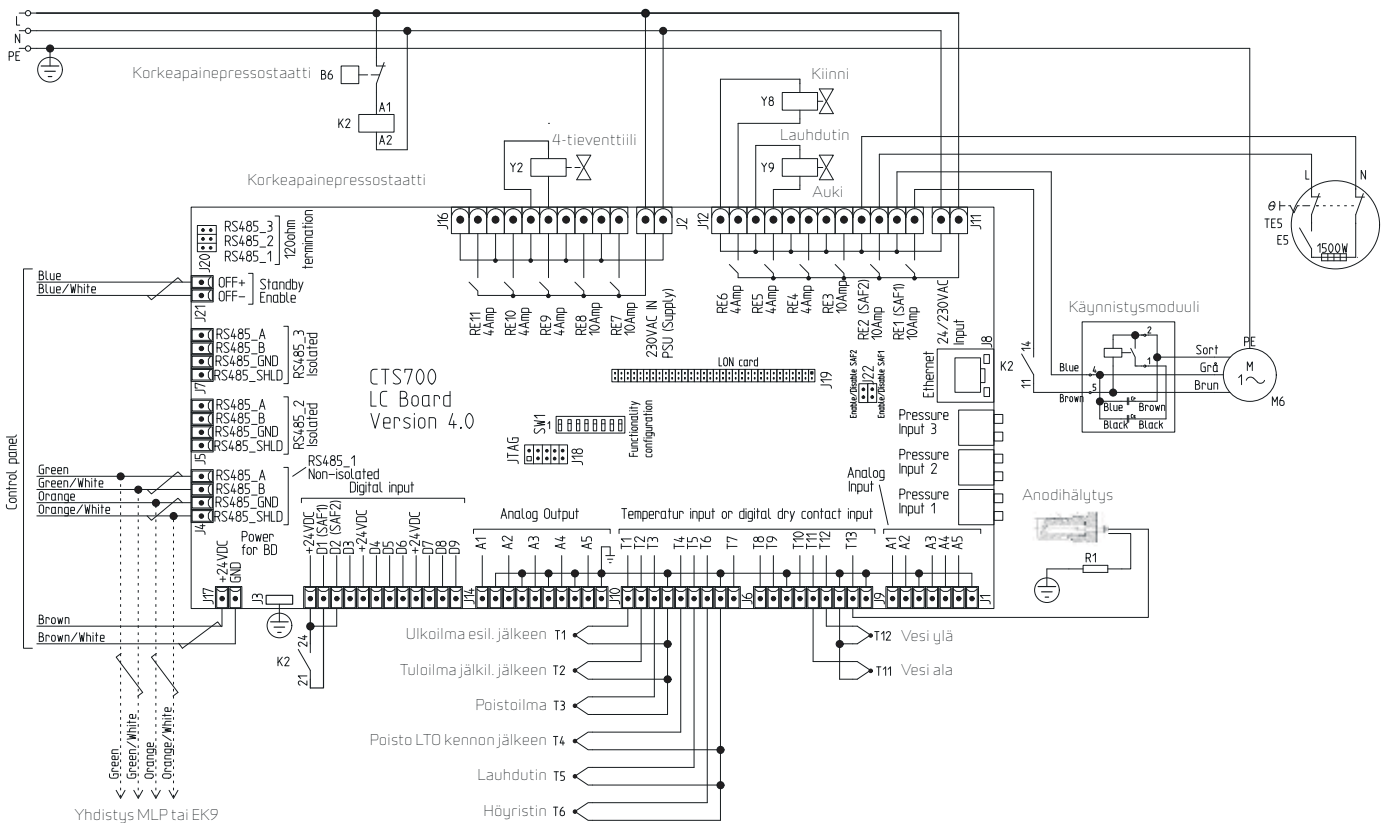
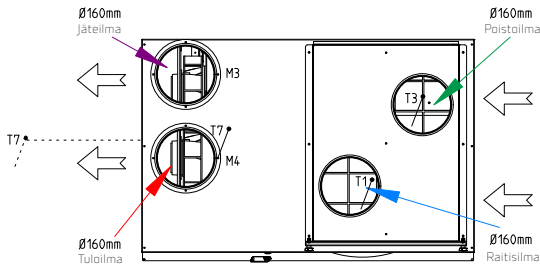
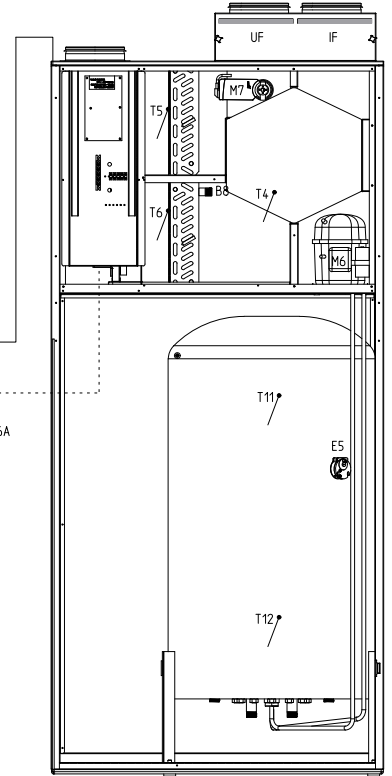
SÄHKÖKUVAT

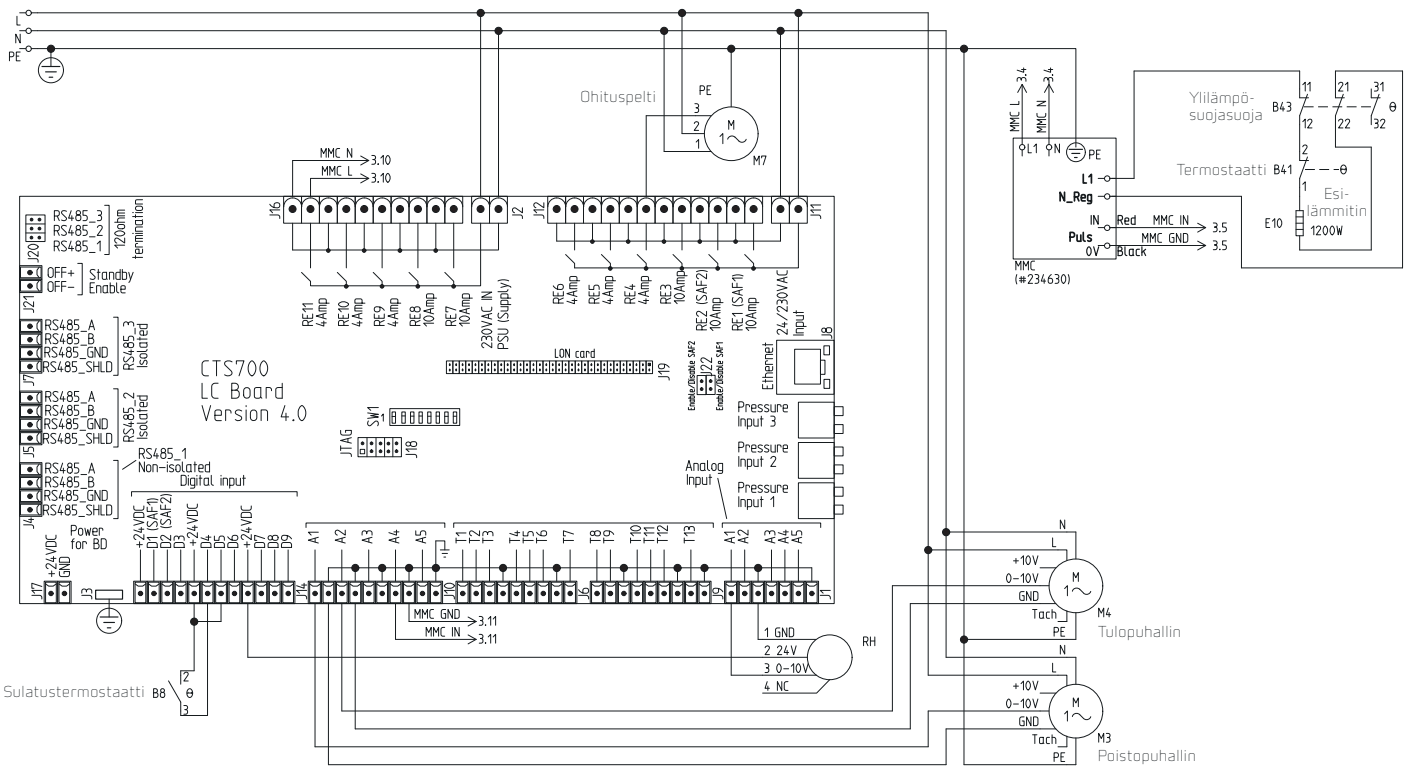
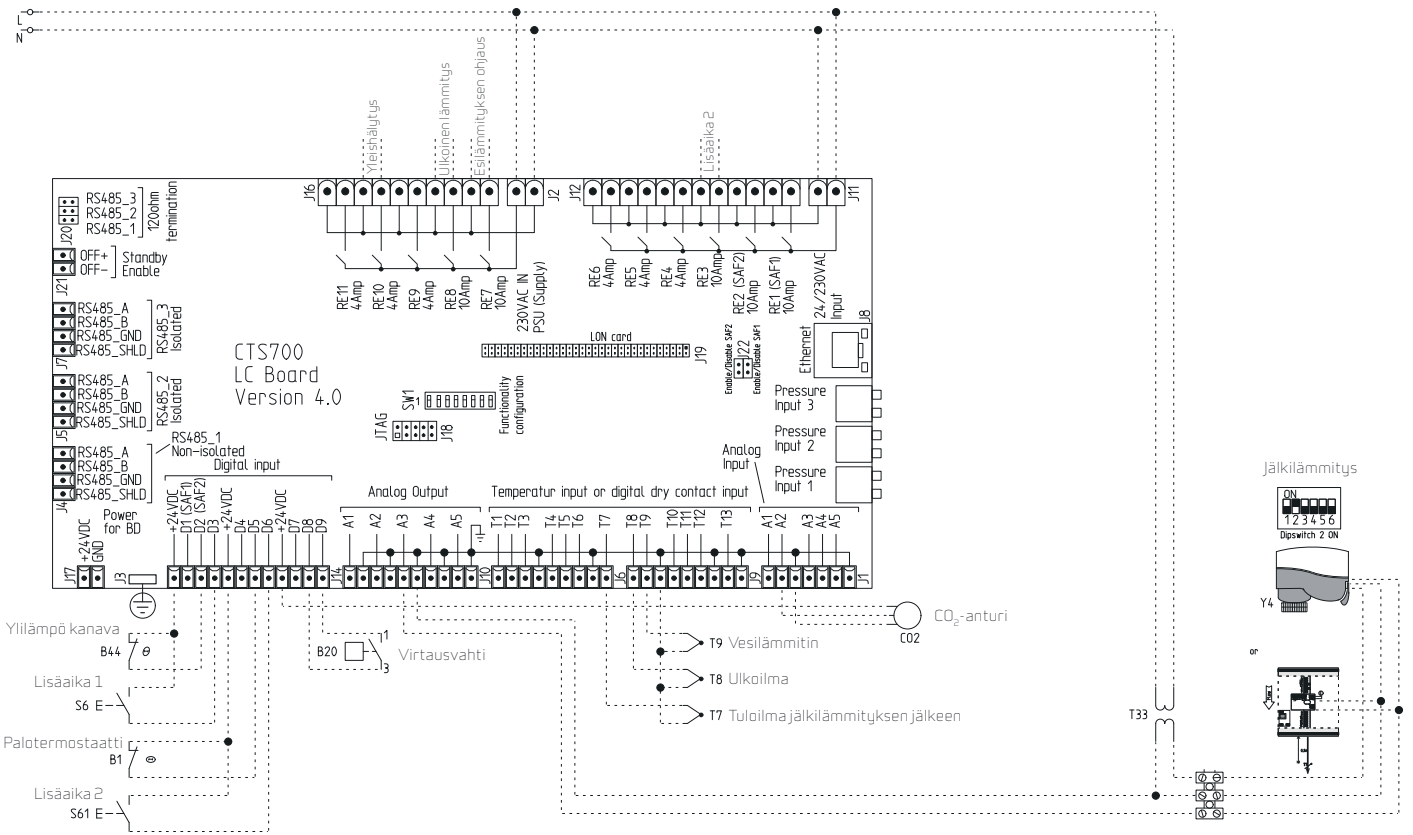
1. Paneeli on sijoitettava lämpimään tilaan
2. Jos paneelin anturia käytetään ohjaavana, on paneeli sijoitettava normaaliin huonetilaan.
3. T7 asetetaan kanavaan jälkilämmityksen jälkeen
4. Katkoviivoin merkityt ovat lisävarusteita



Min. 4x2x0,25mm² max. 20m
Twisted pairs

Syöttö
1N 230V~ 50Hz max. 16A
Turvakytkin





TAKUUEHDOT

Ostajan on hyväksyttävä ja tutustuttava laitteen tuoteominaisuuksiin sekä toimitusehtoihin ennen kauppaa. Asiakas on velvollinen tarkastamaan uusimmat käyttö- ja huolto-ohjeet Nilanin internet-sivuilta www.nilan.fi. Olet hyväksynyt takuehdot avaamalla pakkauksen.

Yleistietoja

Maahantuoja antaa tälle tuotteelle mahdollisten rakenne-, valmistus- ja materiaalivikojen varalta kahden vuoden takuun. Takuehdot edellyttävät asianmukaista asennusta ja käyttöä. Takuun edunsaaja on tuotteen haltija.

Takuuaika

Takuuaika on 36 kk toimituspäivästä 2014 lähtien hankituille Nilan-kuluttajalaitteille.

Takuuaika on 24 kk toimituspäivästä ennen 2014 hankituille Nilan-kuluttajalaitteille.

Takuun sisältö

Takuuseen sisältyvät takuuaikana valtuutetulle Nilan lämpöpumppu jälleenmyyjälle ilmoitettujen takuunantajan toteamien rakenne-, valmistus-, ja raaka-ainevikojen sekä tällaisten vikojen itse tuotteelle aiheuttamien vaurioiden korjauskustannukset.

Vastuun ja takuun rajoitukset

Tämä takuu on annettu edellyttäen, että tuote toimii normaaleissa käyttöolosuhteissa sekä että käyttöohjetta noudatetaan huolellisesti. Takuunantajan vastuu on rajoitettu näiden ohjeiden mukaisesti, eikä takuu siten kata sellaisia vahinkoja, joita tuote aiheuttaa toiselle esineelle tai henkilölle.

Takuuseen eivät sisälly viat, jotka ovat aiheutuneet:

- tuotteen kuljetuksesta
- tuotteen käyttäjän huolimattomuudesta tai tuotteen ylikuormituksesta, käyttöohjeiden tai hoidon laiminlyönnistä
- takuunantajasta riippumattomista olosuhteista, kuten jännitevaihteluista (jännitevaihtelut saavat olla korkeintaan +/- 10 %), ukkosesta, tulipalosta tai vahinkotapauksista, muiden kuin valtuutettujen jälleenmyyjien suorittamista korjauksista, huolloista tai rakennemuutoksista
- asennus- ja käyttöohjeiden vastaisesta tai muiden virheellisestä tuotteen asennuksesta tai sijoituksesta käyttöpaikalle.
- ilman Nilan Suomi Oy:n myöntämää kirjallista lupaa tehdyistä muutoksista laitteeseen.
- kondenssivaurioista, jos vesilukkoa tai tippakalua ei ole tehty tai viemäröity oikein.
- vuosittaisen huollon laiminlyönnistä.

Takuuseen ei myöskään sisälly tuotteen toimintakunnon kannalta merkityksettömien vikojen, kuten pintanaarmujen korjaaminen. Takuuseen eivät sisälly tuotteen normaalit käyttöohjeessa esitetyt säädöt, käyttöopastuskäynnit, hoito- ja puhdistustoimenpiteet, eivätkä sellaiset työt, jotka aiheutuvat varo- tai asennusmääräysten laiminlyönneistä tai näiden selvittelyistä asennuskohteessa.

Toimenpiteet vian ilmetessä

Vian ilmetessä takuuaikana on asiakkaan viipymättä ilmoitettava tästä tuotteen myyneelle valtuutetulle Nilan lämpöpumppu jälleenmyyjälle tai maahantuojujalle. Tällöin on ilmoitettava mistä tuotteesta on kyse (tuotemalli, sarjanumero), vian laatu mahdollisimman tarkasti sekä olosuhteet, joissa vika on syntynyt ja/tai ilmenee. Takuuajan jälkeen ei vetoaminen takuuaikaiseen ilmoitukseen ole pätevä, ellei sitä ole tehty kirjallisesti takuuaikana.

Takuunaikaiset veloitukset

Nilan ei veloita asiakkaaltaan takuuna korjatuista tai vaihdetuista osista, korjaustöistä, tuotteen korjaamiseksi tarpeellisista kuljetuksista eikä matkakustannuksistaan. Tällöin kuitenkin edellytetään, että:

- violliset osat luovutetaan maahantuojujalle
- virhe kuuluu tässä asiakirjassa ilmoitetun takuuvastuun piiriin

Huoltopalvelu Suomessa

Tämän tuotteen takuu-aikaisesta sekä sen jälkeisestä huollosta vastaa Suomessa maahantuojujan valtuuttama huolto-organisaatio koko sen ajan mitä lämpöpumpun taloudellinen käyttöikä sitä vaatii. Valmistaja takaa koneiden huollon ja toiminnallisesti tärkeiden osien saannin seitsemän vuotta valmistuksen lopettamisesta. Yleensä osia on silti saatavana huomattavasti vanhempiin tuotteisiin.

Miten huoltotilaus tehdään

Kun haluatte huollon tai korjauksen, on toivomuksemme ennen huoltopyynnön tekoa:

- lukekaa käyttöohje huolellisesti ja harkitkaa, oletteko toimineet konetta käyttäessänne ohjeiden edellyttämällä tavalla
- valmistukaa ennen takuukorjauspyyntöä siitä, että takuuaikaa on jäljellä, lukekaa huolellisesti nämä takuuohjeet ja selvittäkään tuotteen malli ja sarjanumero
- huoltotilaus sähköpostilla huolto@nilan.fi

Vastuunrajoitus

Riippumatta siitä, onko takuu voimassa vai ei, sekä riippumatta takuehtojen sisällöstä valmistaja tai sen valtuuttama ei ole vastuussa laitteen ehkä aiheuttamasta välillisestä vahingosta, kuten tuotannon keskeytymisestä, liikevaihdon vähenemisestä, menetetyistä voitosta, asumiselle aiheutuneesta haitasta tms. seikasta, ellei kysymys ole törkeästä huolimattomuudesta tai välillisistä vahinkoja koskevista ehdoista on tapauskohtaisesti sovittu. Valmistaja tai valmistajan valtuuttama ei myöskään vastaa viivästymisestä, mikäli viivästyksen aiheuttaa seikka, johon Valmistaja tai sen valtuuttama jälleenmyyjä ei voi kohtuudella vaikuttaa.

Nilan Suomi Oy



Maahantuonti
Nilan Suomi Oy
Rautatehtaankatu 17
20200 TURKU
GSM-keskus 0400 55 80 80
www.nilan.fi